

# Impianti elettrici "smart": innovazione in sicurezza

A cura di Silvia Berri - Responsabile Comunicazione e Promozione CEI e Cristina Timò - Direttore Tecnico CEI



Reti intelligenti, mobilità elettrica, energie da fonti rinnovabili, efficienza energetica, nuove tecnologie utilizzate in domotica e impianti di comunicazione sono temi all'ordine del giorno nelle agende di tutti i Paesi del mondo. Le nuove applicazioni innovative possono essere progettate e realizzate solo avendo ben presente la regola dell'arte che le norme tecniche definiscono. Il Comitato Elettrotecnico Italiano lavora ogni giorno per tenere aggiornata e, anzi, anticipare con la normativa l'evoluzione tecnologica del settore elettrotecnico, elettronico e delle telecomunicazioni, sia in ambito nazionale sia attraverso la partecipazione in qualità di rappresentante italiano all'interno degli organismi normatori a livello europeo (CENELEC e norme EN) e internazionale (norme IEC). Gli impianti elettrici in questi ultimi anni si sono evoluti in modo imprevedibile dall'inizio del nuovo millennio: sono passati, ad esempio da impianto utilizzatore esclusivamente passivo ad impianto attivo o "smart".

Il primo articolo del presente dossier illustra alcune tecnologie o applicazioni particolari di impianti "smart" quali technology-assisted living in ambito domestico per utenze con particolari esigenze, smart metering, ricarica per veicoli elettrici, sistemi di automazione domestica, gestione energetica dell'edificio. Tutte queste soluzioni hanno bisogno di un fondamentale prerequisito: un'infrastruttura per l'impianto

elettrico sicuro e flessibile. In questo contesto la normativa tecnica svolge un ruolo fondamentale anticipando e indirizzando l'innovazione nella direzione di una migliore sostenibilità energetica e ambientale.

Il cablaggio per comunicazioni elettroniche negli edifici residenziali costituisce un aspetto di fondamentale importanza per garantire i diritti inderogabili di libertà delle persone nell'uso dei mezzi di comunicazione elettronica (D.Lgs. 259/03) e una caratteristica che rende ancora più "smart" l'impianto. Il principale riferimento normativo per questo argomento è la Guida Tecnica CEI 306-2, che fornisce indicazioni per la realizzazione di infrastrutture adeguate per garantire la massima connettività tra le reti di servizi di comunicazione esterne e le singole unità immobiliari e, in particolare, per la realizzazione di impianti per la distribuzione di segnali per: fonia (tipicamente telefono e ADSL), audio/video (compreso i segnali RF captati dalle antenne), trasmissione dati (nell'appartamento si configura come una LAN domestica) e tecnologie alternative al cablaggio strutturato (connessioni wireless). Questo argomento è trattato nel secondo articolo del dossier.

Ma un impianto "smart" vuol dire anche che è connesso a energie rinnovabili quali il fotovoltaico e l'eolico. Tali tipi di generazione distribuita hanno come caratteristiche comuni la di-

stribuzione, sul territorio e sulla rete, e la non programmabilità della produzione, vincolata alla disponibilità naturale della risorsa energetica primaria. L'accumulo di energia elettrica sta prospettandosi come una soluzione efficace per superare il limite più evidente della generazione di energia elettrica dalle fonti rinnovabili attualmente più diffuse in Europa. Di questo argomento tratta il terzo articolo del dossier, che illustra le attuali richieste obbligatorie delle delibere dell'AEEG tramite il richiamo a norme CEI relative alle prescrizioni per le connessioni a utenze BT e MT.

Eseguire in sicurezza qualsiasi lavoro anche in vicinanza a impianti elettrici: è un "must". Di questo tratta l'articolo sulle nuove disposizioni di sicurezza per i lavori sugli impianti elettrici con riferimento alla nuova edizione della Norma CEI 11-27. Questa norma è la base per l'aggiornamento dell'edizione esistente, a seguito della pubblicazione della norma europea CEI EN 50110-1. La Norma CEI 11-27 tiene infatti conto delle disposizioni nazionali dettate dal D.Lgs. 81/2008 (Testo unico sulla sicurezza sul lavoro) e successive modifiche e integrazioni. L'articolo approfondisce le nuove definizioni di lavoro elettrico e non elettrico e di distanze regolamentate, presenta esempi pratici delle figure professionali responsabili definite e adattate al contesto nazionale, come le Piccole Medie Imprese operanti nel settore.

## L'evoluzione smart degli impianti elettrici nell'edilizia

La trasformazione del sistema di approvvigionamento e distribuzione dell'energia imposto dalla politica energetica ed ambientale europea, nonché dalla sicurezza di approvvigionamento energetico nazionale e regionale, presuppone che la rete pubblica diventi più intelligente (*smart grid*).

Ma una rete di distribuzione pubblica smart richiede impianti utente altrettanto smart da un lato per poter sfruttare le potenzialità della nuova rete pubblica, dall'altro per permetterne lo stesso sviluppo.

Da impianto esclusivamente utilizzatore passivo, l'impianto elettrico del settore residenziale sta diventando attivo sia con accezione di generatore da fonte rinnovabile e distribuita (da cui il neologismo *prosumer*) sia con accezione di utilizzatore intelligente in grado di adattare la propria domanda alle esigenze tanto interne quanto della rete di alimentazione.

Le tecnologie attualmente disponibili in grado di cambiare il paradigma del tradizionale impianto elettrico negli edifici residenziali e non residenziali in Europa sono principalmente:

- technology-assisted living at home;
- smart metering;
- trasporto elettrico su strada;
- pompe di calore;
- generazione distribuita;
- sistemi di automazione domestica;
- gestione energetica dell'edificio.

Tutte queste soluzioni hanno bisogno di un fondamentale prerequisito: un'infrastruttura elettrica sicura e flessibile.

L'articolo dedica un paragrafo ad ogni tecnologia o applicazione che sta trasformando il concetto di impianto elettrico dell'utente nel contesto residenziale in Europa, soffermandosi in particolare sui benefici che ciascun scenario riserva, ma anche sugli ostacoli che dovranno essere superati.

### Technology-assisted living at home

In Europa nel 2000, la percentuale di ultra sessantacinquenni era circa pari al 25%, ma si ritiene che nel 2030 raggiungerà circa il 35%. Con il forte aumento della speranza di vita negli ultimi decenni, gli anni d'argento rappresentano un periodo sempre più importante della vita sociale ed anche economica.

Le tecnologie domotiche sono in grado di assistere anziani e disabili in modo efficace in un gran numero di situazioni e attività domestiche, dando loro la possibilità di essere più auto-sufficienti e di rinviare o annullare completamente il bisogno di vivere in strutture sanitarie pubbliche.

Il termine "*technology-assisted living at home*" ricomprende vari concetti spesso indicati comunemente con la dizione anglosassone non avendo ancora individuato un equivalente italiano altrettanto comunicativo: EHealth (e in particolare la telemedicina), E-accessibilità, *Design for All*, *Smart House*, *Inclusion (Digital divide, Ambient Assisted Living - AAL - per l'Ageing Society)*, Invecchiamento intelligente. Un esempio tanto semplice quanto efficace è la movimentazione delle tapparelle (magari blindate). Facile

per un giovane, difficoltoso o impossibile per la stessa persona quando invecchia.

I vantaggi collegati con lo sviluppo della vita domestica tecnologicamente assistita in Europa sono principalmente sociali ed economici. Numerosi studi hanno dimostrato che di solito persone che necessitano di assistenza per bisogni primari e personali preferiscono essere assistite dalla tecnologia piuttosto che da altre persone. Diverso è il caso dei rapporti umani per i quali le tecnologie informatiche possono svolgere anche un ruolo positivo dando la possibilità agli assistiti di rimanere in contatto facilmente e più frequentemente con parenti e amici, anche se non fisicamente presenti. Persone che soggiornano a casa propria, ovviamente più felici di persone che vivono in strutture sanitarie pubbliche, rimangono sane più a lungo e il costo sociale dei cittadini felici a casa propria è inferiore al costo dei pazienti costretti a vivere in strutture sanitarie pubbliche.

Oltre alla citata riduzione dei costi sociali, lo sviluppo della *technology-assisted living at home* comporta anche consistenti vantaggi economici principalmente legati: alla creazione di nuovi posti di lavoro ad alto valore aggiunto nel campo degli impianti elettrici e delle tecnologie elettriche ed informatiche avanzate; alla creazione dei presupposti per la promozione e lo sviluppo di un mercato dei servizi in materia di *technology-assisted living at home*, riducendo le barriere all'innovazione e creando nuovi promettenti mercati.

Lo sviluppo della *living technology-assisted at home* richiede: la promozione, la ristrutturazione e la riqualificazione degli impianti elettrici (come





pure dei prodotti, dei sistemi e dei servizi correlati); di disporre e mantenere un'infrastruttura (comprensiva dell'impianto elettrico) in grado di recepire e supportare lo sviluppo futuro; di cambiare il concetto di impianto elettrico residenziale, il cui scopo non è più limitato alla fornitura di energia ma deve essere esteso ad altre funzioni di comunicazione, controllo, attuazione, ecc. L'impianto elettrico necessita di interoperabilità, e quindi l'utilizzo intensivo delle tecnologie informatiche, e giocherà un ruolo sempre più centrale in tutte le attività umane.

E' necessario cambiare il paradigma di progettazione dell'impianto elettrico residenziale dal momento che l'ICT richiede un impianto elettrico estremamente affidabile (alimentazione) ed un'infrastruttura dedicata e che non è importante solo la sicurezza elettrica, ma anche la funzionalità. Dovranno essere considerati nuovi requisiti come, ad esempio, l'estensione del concetto di sicurezza elettrica tipico degli ambienti medici agli impianti elettrici delle abitazioni per l'assistenza domiciliare.

### Smart metering

Un passo fondamentale nella transizione dalla rete attuale alla *smart grid* o alle *micro-grid* è legato all'evoluzione dello *smart metering*.

Con specifico riferimento all'efficienza energetica e alle fonti rinnovabili, lo *smart metering* è un elemento essenziale per l'educazione e la responsabilizzazione degli utilizzatori ed il comportamento degli utilizzatori è la chiave di volta di una società *carbon-neutral*.

Le attività di demand side e le tecnologie dovrebbero essere in realtà la prima scelta in tutte le decisioni di politica energetica volte a creare sistemi energetici più affidabili e più sostenibili. Anche se il termine *smart metering* non è esplicitamente menzionato nelle direttive o regolamenti europei, la sua introduzione è promossa dall'Unione Europea attraverso recenti normative che dovrebbero portare a una vasta implementazione di contatori elettrici e del gas in Europa.

Gli *smart meter* possono essere sistemi composti da componenti tecnici diversi e possono differire in funzione delle specifiche condizioni del mercato nei vari Stati membri e dei diversi tipi di contatore in ogni edificio. La maggioranza comprende le seguenti funzioni:

- misurazione accurata di energia elettrica, gas, acqua o calore;
- un'infrastruttura di trasmissione dati;
- un ambiente IT adeguato ai volumi di dati necessari;
- un sistema di fatturazione consumer-oriented;
- una visualizzazione locale dei dati di utilizzo dell'energia.

I principali vantaggi legati allo *smart metering* sono conseguenti allo sviluppo di una maggiore consapevolezza dei consumi energetici correlati alle attività quotidiane degli utenti finali e nei conseguenti potenziali risparmi energetici ed economici.

Lo *smart metering* fornisce un gateway di informazione e comunicazione delle infrastrutture bidirezionale tra i contatori e le parti interessate per:

- sensibilizzare e responsabilizzare il consumatore, attraverso la disponibilità dei dati di consumo effettivo;
- incoraggiare la generazione distribuita e la micro generazione, trasformando così il consumatore a produttore di energia (*prosumer*);
- gestire meglio le reti energetiche spostando o riducendo il consumo di energia, ad esempio, attraverso Demand Side Management (DSM);
- migliorare la Customer Relationship Management (CRM), tra cui la fatturazione automatica/fatturazione sulla base di dati dettagliati di misura;
- sviluppare nuovi servizi energetici per migliorare l'efficienza energetica (aggregatori di produzione e domanda).

L'installazione dei contatori intelligenti, assieme al *feed-back* diretto per l'utente reso possibile dalla disponibilità all'interno dell'abitazione dei dati di consumo (*In-Home Display*), ha dimostrato potenziali di risparmio energetico tra il 10% e il 20%. Lo stesso meccanismo è stato sperimentato nel recente passato nel settore automobilistico: la possibilità di conoscere in tempo reale il consumo spinge il guidatore a ridurlo.

Tra le principali barriere alla diffusione dello *smart metering* è opportuno considerare che i contatori intelligenti devono interfacciarsi con i sistemi operativi e informativi esistenti gestiti da DSO (*Distribution System Operators*) e fornitori. Una considerazione importante nella scelta del sistema di misurazione intelligente è quindi rappresentata dalla comunicazione esterna e dall'interoperabilità.

La gestione della domanda attiva (*AD - Active Demand*) richiede l'impiego di contatori intelligenti con determinati requisiti tecnici, così come una infrastruttura di comunicazione adeguata. Con questi presupposti, la normazione e l'unificazione dei protocolli, dei contatori e dei servizi si presenta come un elemento chiave per lo sviluppo.

### Trasporto elettrico su strada

I veicoli elettrici (EV), *Plug-in Hybrid Electric Vehicle* (PHEV) e più in generale l'elettrificazione stradale del trasporto sta diventando una priorità tecnologica cruciale sia a livello dell'Unione Europea sia degli Stati membri per il conseguimento degli obiettivi politici europei (in termini energetici), come la protezione del clima, la sicurezza dell'approvvigionamento energetico e la competitività delle industrie europee.

L'elettrificazione dei trasporti è una priorità nei programmi di ricerca comunitari anche in relazione al piano europeo di ripresa economica. Ad esempio la Direzione Generale per l'Energia e i Trasporti sostiene un ampio progetto dimostrativo sull'elettromobilità dedicato ai veicoli elettrici e alle relative infrastrutture, con un bilancio complessivo di circa 50 milioni di euro, come parte dell'iniziativa *Green Car*.

La diffusione di questa opzione tecnologica deve

affrontare il tipico dilemma "dell'uovo e della gallina", la cui unica via d'uscita sembra essere quella di avviare la creazione di infrastrutture di ricarica al fine di impostare i presupposti per l'accettazione da parte dell'utente e della domanda del mercato. Nel valutare le opzioni di ricarica, gli scenari infrastrutturali in genere comprendono:

- carica in garage residenziali privati;
- complessi residenziali di carica;
- carica da struttura pubblica, tra cui ad esempio luoghi di lavoro, parcheggi pubblici, stazioni di ricarica dedicati.

La caratteristica principale dei veicoli elettrici è che la coppia motrice viene fornita da un motore elettrico che viene alimentato unicamente da una batteria o in combinazione con un motore a combustione interna come avviene per i veicoli elettrici ibridi (HEV), i veicoli elettrici a batteria (BEV), i veicoli elettrici ibridi plug-in (PHEV), ma anche i veicoli elettrici fotovoltaici (PVEVs) e i veicoli a celle a combustibile (FCV). La carica della batteria richiede diversi componenti: l'interfaccia fisica di carica (la "spina" o la piastra induttiva/conduittiva) e protocolli di ricarica (la comunicazione tra il veicolo e l'alimentatore), oppure, in caso di plug-in, un opportuno collegamento alla rete elettrica.

La disponibilità di un'infrastruttura di carica per i veicoli elettrici, e quindi una maggior diffusione degli stessi, consentirebbe:

- una riduzione delle emissioni;
- una diminuzione della dipendenza dal petrolio;
- un aumento della competitività.

Tale infrastruttura avrebbe anche sinergie con la rete elettrica (Vehicle-to-Grid, V2G) in termini di:

- gestione del carico (i veicoli elettrici potrebbero operare come accumulo di energia per la rete contribuendo così alla riduzione dei picchi di carico in rete);
- fornitura di energia elettrica di emergenza;
- contributo alla gestione dell'intermittenza delle fonti energetiche rinnovabili (sia in termini di backup che di storage).

Stime del potenziale di mercato dei veicoli elettrici variano dal 3 al 10% dalla metà degli anni 2020. Per i veicoli elettrici a batteria, gli studi prevedono una quota di mercato in vendite di auto nuove dell'1-2% nel 2020 fino all'11-30% nel 2030. Per i veicoli ibridi plug-in è prevista una quota del 2% nel 2020 e dal 5 al 20% entro il 2030.

Per quanto riguarda prerequisiti e barriere, l'attuale limitato raggio operativo costituisce da un lato uno dei principali ostacoli reali per lo sviluppo su larga scala di veicoli elettrici, dall'altro può essere affrontato efficacemente con la costruzione di una infrastruttura di carica.

La potenza richiesta dai diversi modi di carica soprattutto per la "ricarica rapida" può essere anche molto elevata rispetto alle tipiche potenze contrattuali in ambito residenziale e soprattutto in alcune regioni, come ad esempio l'Italia, dove la stragrande maggioranza dei contratti residenziali è sempre pari a 3 kW.

Il V2G è limitato dalla portata dell'impianto elettrico utente di collegamento del veicolo alla rete attraverso l'edificio.

Se tutte le nuove costruzioni residenziali fossero predisposte con un circuito dal quadro elettrico generale direttamente al garage pur attestato ad una scatola vuota, la futura installazione di un sistema di carica per veicoli elettrici potrebbe avvenire molto più facilmente.

### Pompe di calore

Il piano europeo per le tecnologie *Strategic Energy (SET)*, proposto dalla Commissione Europea al fine di accelerare la diffusione di tecnologie energetiche a basse emissioni di carbonio, riconosce un ruolo fondamentale alle fonti energetiche rinnovabili per il riscaldamento e il raffreddamento come parte della strategia dell'UE per migliorare la sicurezza dell'approvvigionamento energetico e per favorire un vantaggio competitivo in settori altamente innovativi.

Le pompe di calore, come noto, sono in grado di trasferire calore da fonti naturali di calore disponibili in un intorno di qualsiasi sito di interesse, come l'aria, il terreno o l'acqua, o da fonti di calore artificiali quali rifiuti industriali o domestici. Le pompe di calore possono essere utilizzate anche per il raffreddamento.

Il calore viene trasferito in direzione apparentemente contraria a quanto previsto dal secondo principio della termodinamica, il corpo più freddo viene raffreddato ulteriormente e quello più caldo riscaldato ulteriormente, ovvero il calore viene trasferito dal corpo freddo a quello caldo. Il potenziale di riduzione delle emissioni di CO<sub>2</sub> legato alla diffusione delle pompe di calore è stimato in 1,2 miliardi di tonnellate ed è uno dei più grandi che una singola tecnologia può offrire. Dato che, con una maggiore efficienza energetica delle centrali elettriche, nonché della pompa di calore stessa, potrebbe anche raddoppiare in futuro.

La tecnologia delle pompe di calore può ridurre l'esposizione ai rischi legati alla dipendenza energetica europea ed italiana, riducendo significativamente i livelli di importazione di energia e una maggiore flessibilità nella fonte primaria grazie all'impiego dell'elettricità come vettore energetico policombustibile.

Un'ampia diffusione delle tecnologie di pompag-

gio del calore può ridurre significativamente le emissioni di anidride carbonica con un costo modesto (spesso pari a zero o negativo).

In un certo senso le pompe di calore fanno del «calore ambientale» una fonte rinnovabile utilizzabile per il riscaldamento e il raffreddamento:

- sempre più efficiente dal punto di vista economico;
- un vantaggio per l'ambiente (fino al 100% rinnovabile);
- localmente disponibile in tutta Europa, 24 ore al giorno (riducendo le esigenze di trasporto del petrolio e una rete di distribuzione multa per il gas);
- il cui *know-how* e l'installazione di competenza è molto diffusa in Europa, collaudata e affidabile.

La potenza elettrica richiesta dalle pompe di calore è e può essere molto maggiore rispetto alla tipica potenza nominale in contesto residenziale in alcuni stati europei come ad esempio 3 kW in Italia. In ogni caso, in un impianto residenziale esistente, l'aumento di potenza richiesto può comportare alcuni problemi di sicurezza legati principalmente alla portata dei cavi e dei circuiti attualmente più comuni in edilizia residenziale.

### Generazione distribuita

Attualmente, i paesi europei generano la maggior parte di energia elettrica in grandi impianti centralizzati basati sulla combustione di risorse fossili (carbone, gas), o centrali nucleari o idroelettriche.

Queste centrali hanno ottime economie di scala, ma di solito trasmettono energia elettrica su lunghe distanze con perdite corrispondenti piuttosto elevate.

La generazione locale si basa sul concetto di generazione di energia elettrica molto vicina all'utilizzo, anche nello stesso edificio.

La generazione locale è di per sé distribuita in contrapposizione a quella classica centralizzata (da cui il nome centrali elettriche). La generazione locale o distribuita è basata su tecnologie di generazione di energia su piccola scala (tipicamente nella gamma di 1 kW a 10 MW) a costituire un'alternativa o un miglioramento del tradizionale sistema di alimentazione elettrica.

L'Italia ha già vissuto, seppure in modo tumultuoso grazie o a causa dei meccanismi di incentivazione,



una prima fase di diffusione di massa degli impianti fotovoltaici di piccola, media e grande taglia.

I sistemi di generazione locale comprendono tipicamente i seguenti dispositivi/tecnologie: cogenerazione (CHP), celle a combustibile, micro cogenerazione (MicroCHP), microturbine, sistemi fotovoltaici, motori alternativi, sistemi eolici di piccola potenza e motori Stirling.

I principali vantaggi legati allo sviluppo della generazione distribuita in Europa sono principalmente economici e relativi all'obiettivo di politica energetica nel contesto 20-20-20.

In realtà le perdite della rete elettrica europea assommano al 5-10%, il potenziale di sviluppo della generazione distribuita può essere stimato in 50-100 GW (BAU e miglior scenario).

Di conseguenza, una vasta diffusione della generazione locale potrebbe svolgere un ruolo chiave nel contesto degli obiettivi 20-20-20 di politica energetica.

Risparmi relativi alla massima penetrazione di queste tecnologie in Europa potrebbero assommare a circa il 4%.

Poiché le risorse rinnovabili note sono molto disperse, spesso l'investimento corrispondente a grandi centrali elettriche non risulta giustificato, mentre la generazione locale, al contrario, permette lo sfruttamento anche di piccole risorse rinnovabili giustificabili sia da un punto di vista tecnico che finanziario. Poiché utenti privati possono investire direttamente nelle proprie installazioni, la generazione distribuita di fatto si traduce in una leva per aumentare le quote di rinnovabili. In questa prospettiva la generazione distribuita potrebbe anche contribuire con circa il 10% nella sfida posta dall'obiettivo 20-20-20 di energia prodotta da rinnovabili in Europa.

Le tecnologie basate sulla generazione distribuita sono abbastanza recenti e in un rapido sviluppo. Per lungo tempo la generazione distribuita non è stata disponibile sul mercato sostanzialmente a causa del costo della relativa tecnologia. Lo sviluppo di un'industria europea dinamica di tecnologie per la generazione distribuita contribuirebbe positivamente l'equilibrio economico della regione europea con evidenti positive ricadute sociali. Il fatturato di questo settore potrebbe essere molto importante negli anni a venire offrendo anche un numero considerevole di nuovi posti di lavoro.

A livello residenziale la generazione distribuita non sarà mai in grado di decollare se gli impianti elettrici esistenti non vengono rinnovati per garantire un livello minimo di sicurezza e di potenza nominale. I rischi di natura elettrica in un impianto residenziale tradizionale vengono infatti moltiplicati per un fattore  $n$  se si aggiunge un generatore interno. Con riferimento al rischio di elettrocuzione è sufficiente pensare alla possibilità di alimentare l'installazione da più di un lato (rete e generatore incorporato).

La generazione locale accresce anche il ruolo dei controlli di conformità dell'impianto (fase iniziale e periodica).

### Sistemi di automazione domestica

I sistemi di automazione dell'edificio (o domotici con riferimento esclusivo all'ambito residenziale) rappresentano un settore emergente anche in relazione alla sempre maggiore automazione



degli elettrodomestici e delle funzionalità richieste nelle abitazioni.

In particolare la disponibilità di apparecchi elettronici sofisticati ma relativamente economici permette realizzazioni fino ad un decennio orsono irrealizzabili o semplicemente troppo costose. Le tecniche impiegate per la domotica includono il controllo dell'illuminazione, di porte e finestre, del riscaldamento, della ventilazione e dell'aria condizionata (HVAC), sistemi di sicurezza e sorveglianza, nonché il controllo dei sistemi di *home entertainment*, irrigazione delle piante d'appartamento, alimentazione degli animali domestici e l'uso di robot domestici.

In generale i bisogni umani che possono essere soddisfatti dal sistema domotico sono molto diversi e possono essere classificati come bisogni di sicurezza, comfort, disponibilità di punti di accesso per il futuro e servizi attuali, sistemi di facile utilizzo e possibilità di integrare futuri miglioramenti.

Il vantaggio più importante relativo ai sistemi di automazione domestici è rappresentato dalla conseguente disponibilità di un contesto fertile per lo sviluppo di altre applicazioni specifiche e dei relativi servizi ad alto valore aggiunto come smart ageing, gestione energetica dell'edificio, ecc.

Fatta eccezione per questo, lo sviluppo del sistema domotico potrebbe essere una buona leva nel processo di ristrutturazione di impianti residenziali esistenti in Europa, potenzialmente ampliando anche il volume del settore elettrico europeo.

La possibilità di adozione di nuove tecnologie e/o l'adozione di funzioni nuove e differenti in un impianto tradizionale è praticamente molto limitata, mentre in una casa automatizzata è abbastanza facile mantenere l'installazione aggiornata con le più nuove e reali esigenze dell'utente. Quest'ultimo aspetto è particolarmente importante anche perché va nella direzione di un aggiornamento costante dell'impianto e relativi servizi (comunicazioni, sanitari, gestione dell'energia, ecc.).

Le tecnologie domotiche sono disponibili da almeno 15-20 anni, ma il mercato non è mai decollato. La maggior parte degli analisti ritiene ora che la ragione principale di ciò sia legata alla necessità di rinnovo dell'infrastruttura domestica a causa delle vie cavi e delle predisposizioni installate. Ciò è tanto più vero quando gli impianti sono sottotraccia come è nel nostro paese. Oltre all'indisponibilità di

volumi adeguati per accogliere le apparecchiature e ed i collegamenti, probabilmente altri ostacoli importanti nello sviluppo dei sistemi di automazione domestica sono l'educazione dei professionisti e degli utenti. Le statistiche mostrano che le case e le infrastrutture di cablaggio corrispondenti (custodie e accessori per cavi) vengono rinnovati con un tasso inferiore rispetto allo sviluppo delle tecnologie. A volte le nuove tecnologie, elettriche e non, non vengono adottate dagli utenti perché sarebbe necessaria una ristrutturazione edile. Da un altro punto di vista, la pianificazione delle infrastrutture elettriche (predisposizione) non può essere efficace se basata solo sull'offerta attuale del mercato (in termini di tecnologie elettriche ed elettroniche).

### Gestione energetica dell'edificio

Le statistiche dimostrano che in Europa agli edifici corrisponde il maggior consumo di energia (il 40% di energia finale totale). Come riconosce anche l'EPBD il comportamento dell'utente è una chiave nel processo di controllo dei consumi. Una gestione automatizzata dei sistemi energetici di un edificio può essere un modo efficace per correggere e migliorare il comportamento degli utenti.

La gestione energetica di un edificio è il processo di monitoraggio e controllo dei sistemi energetici all'interno di un edificio. Anche se i componenti specifici possono differire, questi sistemi possono includere sistemi di riscaldamento e condizionamento, ventilazione, illuminazione, potenza e sicurezza. Un esempio semplice ma efficace si riferisce al comando dell'illuminazione con un interruttore automatico in caso di assenza di persone o in caso di un livello sufficiente di luce naturale. Un altro esempio è l'adozione di microinterruttori per disattivare il sistema di riscaldamento in una stanza quando le finestre sono aperte.

Considerando le attuali tendenze di sviluppo e le statistiche sul consumo energetico, la gestione energetica degli edifici sembra essere cruciale per raggiungere gli obiettivi della politica energetica 20-20-20 (il potenziale di risparmio costo-efficacia è stato stimato nel 28% entro il 2020). Tenendo conto delle valutazioni effettuate sulla base della EN 15232 il potenziale risparmio energetico legato all'adozione dei sistemi di gestione dell'energia può essere stimato fino al 20% nel settore residenziale e fino al 30% nel settore non residenziale. Conoscere ciò che l'organizzazione sta consumando in un dato momento è uno dei modi più efficaci per il risparmio energetico. Il *Building Energy Management* richiede un contesto in edilizia di automazione di base. Mentre i benefici di questa tecnologia non sono ancora del tutto noti all'utente finale, le autorità pubbliche dovrebbero stabilire un livello minimo di automazione per la gestione energetica e dovrebbero controllarne regolarmente l'applicazione negli edifici nuovi e esistenti, esattamente come le altre condizioni dell'edificio.

**Angelo Baggini**

*Università degli Studi di Bergamo*

*Facoltà di Ingegneria Dalmine*

**Franco Bua**

*Membro CEI/CT 205 e CT 306*

## Cablaggio per comunicazioni elettroniche nell'edilizia residenziale

Il principale riferimento normativo di questo articolo è la Guida Tecnica CEI 306-2 "Guida al cablaggio per comunicazioni elettroniche negli edifici residenziali", giunta quest'anno alla terza edizione. La prima edizione della guida classificata CEI 306-2, fu pubblicata nell'aprile 2000; mentre la seconda edizione venne pubblicata nel mese di gennaio del 2003, introducendo maggiori informazioni e la stampa a colori.

L'elaborazione di un documento normativo specifico per il "cablaggio per telecomunicazioni e distribuzione multimediale negli edifici residenziali" è iniziata nel 1999 ad opera del Comitato Tecnico 306, spronato dai mutamenti tecnologici che coinvolgevano pesantemente il settore.

Il termine "telecomunicazioni" è stato poi sostituito dal nuovo termine "comunicazioni elettroniche" prevalentemente per due motivi:

- 1) l'uso massiccio dell'elettronica e la completa digitalizzazione dei segnali ha reso indispensabile il ricorso a tecnologie elettroniche dotate di processori in grado di elaborare velocemente algoritmi complessi;
- 2) il superamento del concetto di "lontano" determinato dalla riduzione delle distanze grazie anche a mezzi di trasporto sempre più veloci e alla globalizzazione dei mercati, ha reso inutile l'uso del prefisso "tele" (parola che deriva dal greco "lontano").

Con la definizione di "impianti per le comunicazioni elettroniche", si considerano gli impianti radiotelevisivi ed elettronici destinati alla gestione dei segnali audio, video, telefono e dati, negli edifici residenziali, cioè quegli impianti che ancora in qualche caso vengono definiti di telecomunicazioni.

Per dirlo con la definizione del DM 37/08 sono quegli impianti "[...] dotati di componenti impiantistiche necessarie alla trasmissione ed alla ricezione dei segnali e dei dati [...]" (cfr. art. 2, comma 1, lettera f).

Tutti impianti che, ad eccezione dei telefonici, non hanno mai goduto di adeguata attenzione al punto che ancora oggi è difficile trovare edifici residenziali che presentino condizioni installative con caratteristiche tali da assicurare i "diritti inderogabili di libertà delle persone nell'uso dei mezzi di comunicazione elettronica" come invece dovrebbe essere se fosse rispettato il dettato del Decreto Legislativo 259/2003.

Gli impianti telefonici nel residenziale si possono considerare eccezioni in quanto "legati" alla condizione di servizio telefonico pubblico per cui la società telefonica forniva la connessione al servizio.

Inoltre, hanno goduto di qualche vantaggio, grazie alla "sensibilità" della SIP prima e di Telecom poi. Sensibilità concretizzata con la scelta di favorire la realizzazione di adeguati spazi installativi per tali impianti.

Venivano concessi a titolo gratuito ai costruttori ed ai privati che ne facevano richiesta (tipicamente tramite lettera) i materiali per la costruzione delle infrastrutture di telecomunicazioni (tubi,

chiusini, cassette a muro e colonnine).

Tali materiali venivano consegnati a piè d'opera in cantiere e le infrastrutture una volta realizzate erano ad esclusivo uso della società telefonica.

Veniva inoltre fornito gratuitamente il supporto tecnico per le seguenti attività:

- redazione del progetto con l'indicazione del tracciato e numero di tubi dell'infrastruttura sotterranea per il percorso dal suolo pubblico alla base dell'edificio;
- computo metrico dei materiali da utilizzare (tubi, pozzetti, chiusini, cassette, colonnine);
- sopralluoghi in cantiere a inizio e durante i lavori per fornire indicazioni tecniche sulle modalità di realizzazione;
- collaudo finale e presa in carico dell'infrastruttura.

All'interno degli edifici venivano così installate le scatole per le derivazioni nei diversi piani ed i tubi corrugati per creare i montanti verticali, garantendo in tal modo, nelle parti comuni, gli spazi installativi adeguati per offrire il collegamento telefonico ai diversi appartamenti senza dover ricorrere a cavi esterni che sarebbero risultati poco apprezzati dagli utenti.

Questa attività, pur comportando un impegno di budget da parte della società telefonica, ha determinato comunque dei vantaggi che vengono "goduti" ancora oggi potendo sfruttare le infrastrutture anche per altri servizi digitali.

La completa liberalizzazione e la nascita di nuovi operatori telefonici, hanno determinato un mutamento delle strategie anche per la decisione dell'AGCOM che ha imposto la condivisione delle infrastrutture vietando l'uso esclusivo anche nei casi in cui i materiali venivano regalati da una delle società telefoniche presenti sul mercato.

Diversa la situazione all'interno delle unità abitative. In prevalenza veniva realizzata la "predisposizione" per una presa telefonica, evolvendo, negli anni, verso la realizzazione di più punti presa per ogni unità abitativa ricorrendo ad una topologia distributiva definita "serie", cioè collegando tra loro i punti mediante un tubo (purtroppo il più sottile possibile) che entrando e uscendo dalle scatole consentiva di avere una infrastruttura per il cablaggio adatta a collegare più prese telefoniche nello stesso appartamento.

Tale modalità determinava condizioni difficili in



quanto precludeva la possibilità di intervenire sull'impianto per integrazioni e/o modifiche nei casi in cui uno dei punti si fosse trovato inaccessibile a causa della presenza di un arredo ingombrante e difficilmente spostabile (figura 1).

Appare evidente come ogni intervento che comporti la necessità di aggiungere un cavo o spostare una presa, debba confrontarsi con le limitazioni derivanti dalle dimensioni dei tubi e dagli ostacoli costituiti dagli arredi.

La topologia distributiva rappresentata in figura 1 risulta chiaramente poco efficace per l'impianto telefonico (ma anche per qualsiasi impianto di comunicazioni), considerando che le infrastrutture per tali impianti hanno una vita media di alcuni decenni (tale è la periodicità con cui vengono sottoposti a ristrutturazione generale gli appartamenti) mentre l'evoluzione tecnologica del settore avanza a ritmi decisamente più rapidi.

Risultano evidenti le limitazioni ed i condizionamenti per le esigenze degli utenti di *accesso all'uso dei mezzi di comunicazioni elettroniche*.

A fronte di una situazione in cui un discreto nume-

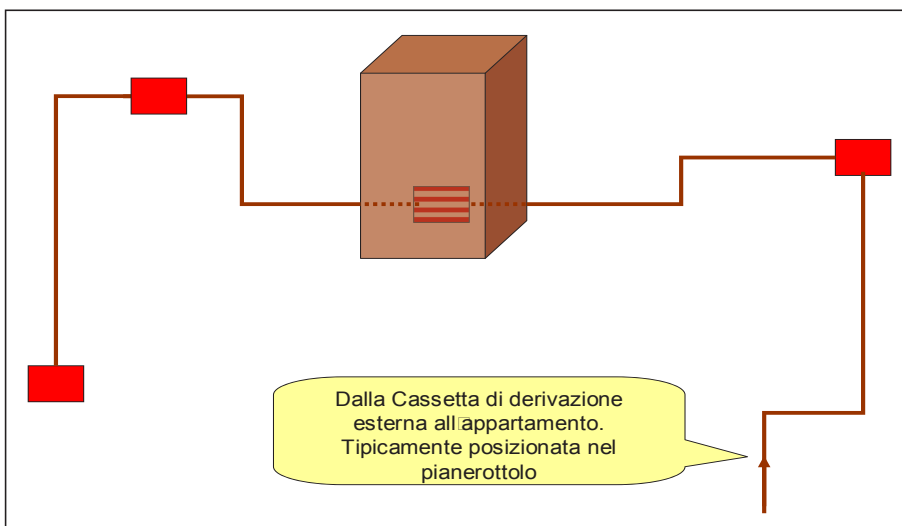


Figura 1: Esempio di distribuzione in serie con uno dei punti nascosto da un arredo.

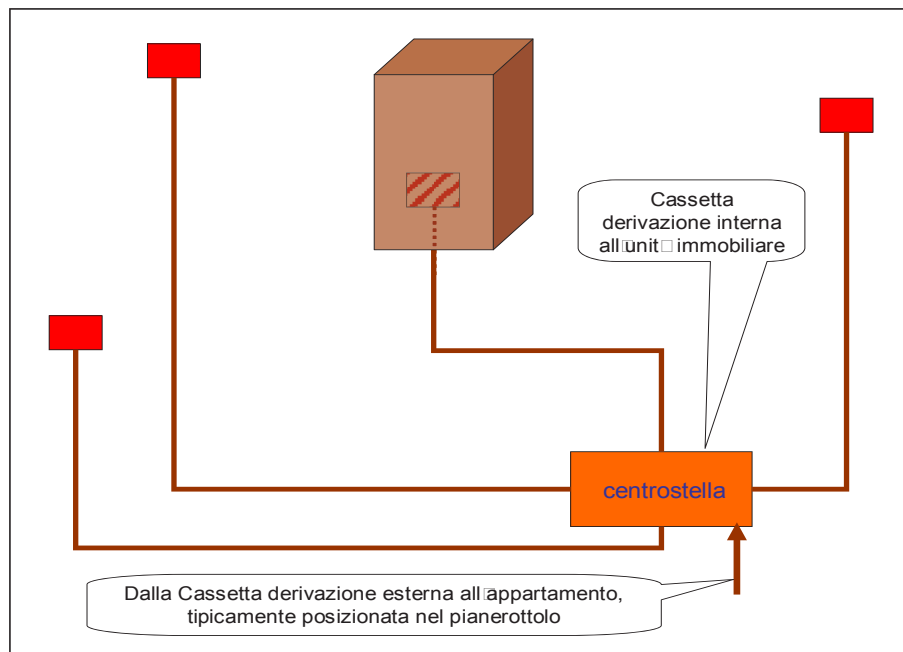


Figura 2: Topologia distributiva a stella.

ro di edifici veniva dotato, nelle parti comuni, di spazi installativi per gli impianti telefonici, nella quasi totalità degli edifici risultavano, e risultano tuttora, carenti gli spazi per le altre tipologie di impianti per le comunicazioni elettroniche come i radiotelevisivi e le reti LAN.

Premesso che le reti LAN nel settore domestico sono agli albori, certamente, il ruolo di cenerentola degli impianti di comunicazione è da riconoscere agli impianti d'antenna. Tra i più trascurati fin dagli anni '70, nonostante il crescendo delle TV private e le raccomandazioni progettuali per la predisposizione degli impianti d'antenna della Norma CEI 12-15 pubblicata nel febbraio del 1977, veniva (e ancora troppo frequentemente viene) considerato "sufficiente" assicurare la ricezione di segnali televisivi con una antenna "improvvisata" e fatta installare quando l'edificio era completato e pronto per la consegna delle chiavi.

Rarissimi i casi di adeguata predisposizione che agevolasse dignitosamente l'installazione e/o gli interventi successivi di manutenzione ed integrazione degli impianti. La distribuzione dei segnali nell'edificio avveniva con poca o nessuna attenzione ad evitare condizioni di "servitù" come ad esempio collegando le prese TV delle diverse unità immobiliari con un unico cavo, passante di appartamento in appartamento ovvero posizionando gli apparati attivi in mansarde, in molti casi obbligando a passare dalle stesse per accedere al castello di antenne. Col passare gli anni, le sorti delle due famiglie di impianti (telefonico e radiotelevisivo) proseguono separate.

Nel 1991, allo scopo di regolamentare le installazioni degli impianti telefonici, viene pubblicata la Legge 109 (Legge 28 marzo 1991 n.109, G.U. 6 aprile 1991 n. 81) "Nuove disposizioni in materia di allacciamenti e collaudi degli impianti telefonici interni".

Nel 1992 viene pubblicato il DM 23 maggio 1992, n. 314 dal titolo esaustivo: "Regolamento recante disposizioni di attuazione della Legge 28 marzo 1991, n. 109, in materia di allacciamenti e collaudi degli impianti telefonici interni".

Il decreto applicativo DM 314/92, pur prolisso nel descrivere dettagliatamente le caratteristiche delle prese telefoniche, la strumentazione necessaria, il numero di dipendenti ecc., non dedicava attenzione alle condizioni installative.

L'accelerazione dell'evoluzione tecnologica degli anni '90 modifica radicalmente le caratteristiche degli impianti di comunicazione tanto che gli impianti telefonici risultano "irricognoscibili" se valutati alla luce del DM 314/92.

Doveroso ricordare che la Legge 109/91 nel 2010 ed il DM 314/92 nel 2013, sono stati abrogati.

In particolare, l'abrogazione del DM 314/92, è avvenuta con l'articolo 10 della Legge 98/2013 che ha introdotto anche la "liberalizzazione dell'allacciamento dei terminali di comunicazione alle interfacce della rete pubblica".

Tale liberalizzazione non deve essere interpretata come se fosse la "liberalizzazione alla realizzazione di impianti di comunicazioni" poiché tali impianti (in quanto "[...] impianti posti al servizio degli edifici, indipendentemente dalla destinazione d'uso, collocati all'interno degli stessi o delle relative pertinenze. Se l'impianto è connesso a reti di distribuzione si applica a partire dal punto di consegna della fornitura." - cfr. DM 37/08, art. 1, comma 1) devono essere realizzati da imprese il cui responsabile tecnico sia in possesso di specifici requisiti definiti dallo stesso DM 37/08. Si arriva così alla pubblicazione della terza edizione della Guida Tecnica CEI 306-2, ed il fatto che siano trascorsi undici anni dalla pubblicazione della seconda edizione potrebbe far pensare che il Comitato Tecnico 306 avesse trascurato la guida.

In realtà la versione del 2003 era tanto "avveniristica" da rendere necessario un aggiornamento solo ora. Nella figura 2 è rappresentato un esempio che evidenzia come la topologia distributiva a "stella", suggerita fin dalla prima edizione della Guida Tecnica CEI 306-2, assicuri la massima flessibilità nella disposizione degli arredi oltre a non condizionare e/o limitare gli interventi di manutenzione e/o integrazione dell'impianto.

Applicando la stessa soluzione anche per l'impianto d'antenna, oltre ai vantaggi pratici, si assicura una migliore funzionalità in quanto si riducono le attenuazioni che i segnali subirebbero nei casi di collegamenti in serie delle prese TV. Tali soluzioni devono abbinarsi alla soluzione distributiva, per le parti comuni degli edifici, rappresentata nella guida. È sconcertante pensare ai numerosissimi casi di limitazione del diritto di accesso all'uso dei mezzi di comunicazione elettronica che si sono visti e si continuano a vedere, solo perché non vengono applicati i suggerimenti che da anni la guida CEI propone. Auspicando in un utilizzo massiccio della nuova guida, passiamo a descriverne sinteticamente il contenuto iniziando con il dire che si rivolge a progettisti di impianti di comunicazione, installatori di impianti di comunicazione e progettisti e costruttori di edifici residenziali e che può risultare utile, inoltre, agli acquirenti di una unità immobiliare poiché vi possono trovare esempi illuminanti per aiutarli a decidere le migliori soluzioni, comprese eventuali predisposizioni che consentano di utilizzare nel miglior modo gli impianti di comunicazioni senza i condizionamenti derivanti dalle possibili diverse disposizioni degli arredi.

Il documento si propone di fornire indicazioni per sviluppare nel miglior modo il progetto del sistema di cablaggio sia in edifici nuovi, sia in edifici esistenti dove è necessario trovare un compromesso tecnico-economico tale da non penalizzare l'utente finale. In pratica, la Guida Tecnica CEI 306-2 fornisce le indicazioni per realizzare, a regola d'arte, gli impianti di comunicazione che trovano collocazione negli spazi installativi realizzati secondo le indicazioni della serie di Guide Tecniche CEI 64/100 per la predisposizione delle infrastrutture per gli impianti elettrici, elettronici e per le comunicazioni nell'edilizia residenziale:

- Parte 1: Montanti degli edifici;
- Parte 2: Unità immobiliari (appartamenti);
- Parte 3: case unifamiliari, case a schiera ed in complessi immobiliari (residence).

Si determina in tal modo il rispetto del codice delle comunicazioni elettroniche (D.Lgs. 259/03) dove afferma che si devono: "Garantire i diritti inderogabili di libertà delle persone nell'uso dei mezzi di comunicazione elettronica" (cfr. D.Lgs. 259/03, art.3, comma 1).

Gli impianti di comunicazione descritti nella guida, assicurano la connettività dell'unità immobiliare, cioè consentono di trasmettere e/o ricevere, con l'ausilio di apparati o terminali di utente, il flusso di dati necessari ad assicurare l'esercizio di determinati servizi con livelli di qualità ben determinati e valutabili con parametri specifici quali: bit rate nominale ed effettivo (per il servizio dati), bit error rate (BER) per i servizi TV. Affinché le singole unità immobiliari possano godere della massima connettività, è necessario che l'edificio sia dotato di una adeguata infrastruttura per consentire di raccordare le reti di servizi di comunicazione esterne con i singoli appartamenti. Nella figura 3 viene rappresentato un esempio di impianti di comunicazione di edificio. Il cablaggio deve avere caratteristiche "super partes", cioè non deve essere esclusivo per una specifica applicazione, ma deve - nei limiti del possibile- essere in grado di veicolare applicazioni diverse. La Guida Tecnica CEI 306-2 terza edizione fornisce indicazioni per la realizzazione di impianti per la distribuzione di segnali per:

- fonia (tipicamente telefono e ADSL);
- distribuzione audio/video (compreso i segnali RF captati dalle antenne);
- trasmissione dati (nell'appartamento si configura come una LAN domestica);
- tecnologie alternative al cablaggio strutturato (connessioni wireless).

All'interno delle unità abitative è indispensabile la presenza di una stella unica per le diverse tipologie di impianti di comunicazioni e distribuzione multimediale. Una stella dotata di molti "raggi" di cui:

- alcuni "raggi" terminanti in una scatola attrezzata con presa TV e/o presa SAT, e/o presa dati e/o telefonica in funzione delle esigenze del momento;
- altri "raggi" terminanti in una scatola vuota ma in gado di accogliere ogni tipo di prese per segnali di comunicazione elettronica, assecondando le inevitabili evoluzioni nella disposizione dell'arredamento.

### Fonia

Il cablaggio per la fonia si riferisce tipicamente alla distribuzione del segnale vocale, proveniente dalla linea telefonica su rete commutata pubblica (PSTN). Il mezzo trasmissivo (doppino telefonico) deve assicurare il transito dei segnali sulla banda di frequenze tra 300 e 3400 Hz.

Lo stesso mezzo trasmissivo, con l'ausilio di adeguati apparati elettronici, consente il transito di dati per applicazioni come ISDN, ADSL, VDSL. L'impianto è costituito da una prima presa telefonica (borchia) che costituisce la terminazione della rete di accesso. Contiene le protezioni e le terminazioni di telemisura necessarie al gestore del servizio. Alla borchia viene collegato l'impianto d'utente.

### Distribuzione audio/video

La distribuzione audio/video si avvale del cavo coassiale, come mezzo trasmissivo, poiché le frequenze in gioco sono molto alte, tipicamente occupano frequenze da 5 MHz a 862 MHz ma sono consigliate reti di distribuzione per frequenze da 5 MHz a 2150 MHz per assicurare la massima flessibilità di utilizzo. I segnali captati dalle antenne vengono opportunamente elaborati dal terminale di testa (tipicamente posto in un luogo dell'edificio, protetto ed accessibile per gli interventi di manutenzione e/o integrazione, particolarmente necessari con l'avvento dei nuovi servizi LTE). Attraverso un cavo, tali segnali arrivano all'interno dell'unità abitativa e vengono ulteriormente distribuiti nella piccola rete interna per essere resi disponibili alle varie prese TV. Sullo stesso mezzo trasmissivo posso-

no esser fatti veicolare anche i segnali video e/o audio di apparati d'utente (ad es. decoder satellitari e/o immagini da telecamere di sorveglianza audio compreso) opportunamente modulati e resi disponibili per la visione sugli apparecchi televisivi di casa. Doveroso ricordare che alcune applicazioni come video-on-demand e/o pay-per-view, cioè servizi che offrono programmi su richiesta e/o a pagamento, richiedono una comunicazione bidirezionale che avviene tipicamente attraverso la linea telefonica. Per assicurare tali applicazioni è necessario che insieme o vicino alle prese TV sia presente anche una presa telefonica. Non può essere taciuto il principio fondamentale per gli impianti di distribuzione televisiva, la necessità del massimo rispetto dell'impedenza caratteristica del mezzo trasmissivo, pena la deturpazione dei segnali trasportati con la conseguente

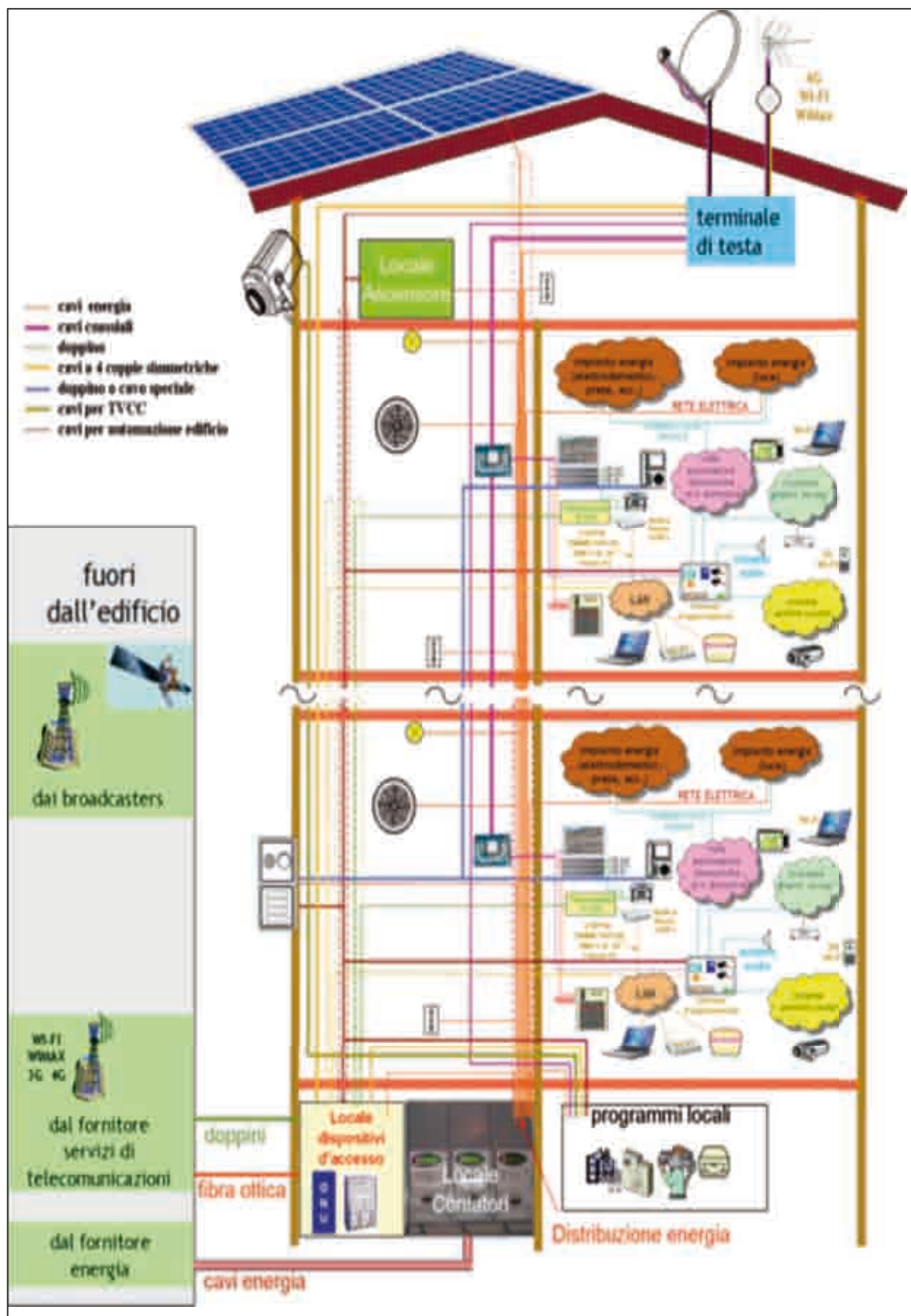


Figura 3: Esempio di impianto di comunicazione di edificio.



perdita della qualità. L'alterazione dell'impedenza caratteristica si determina quando il cavo viene schiacciato o piegato eccessivamente, oppure quando le connessioni sono precarie o ancora quando i componenti utilizzati non rispettano le prescrizioni normative. Tutto questo si traduce in una visione dei programmi disturbata dalla comparsa occasionale di immagini a quadretti e, nei casi peggiori, con la occasionale o persistente scomparsa del video e la comparsa sullo schermo della televisione, della scritta che indica l'assenza di segnale. Tra le raccomandazioni presenti nella guida tecnica CEI vi è la segnalazione che il cavetto d'antenna utilizzato per connettere l'apparecchio, sia il televisore sia il decoder, alla presa TV, deve necessariamente essere di qualità e ben schermato per evitare le interferenze dovute ai segnali elettromagnetici compresi i segnali di telefonia mobile di quarta generazione (LTE), sempre presenti anche all'interno delle abitazioni ancorché non nocivi per l'uomo.

### Trasmissione dati

L'accesso a internet è divenuta un'esigenza per molte famiglie e lo diventerà sempre più fino a raggiungere la quasi totalità della popolazione. Risulta pertanto indispensabile che nelle abitazioni siano create le condizioni per agevolare l'accesso a tale servizio attraverso la realizzazione di adeguati spazi installativi che consentano, anche in momenti successivi alla costruzione dell'edificio, la realizzazione di impianti di comunicazione elettronica. Non deve essere dimenticato quanto prescritto nel D.Lgs. 259/03, il codice delle comunicazioni elettroniche, dove si afferma che devono essere garantiti i diritti inderogabili di libertà delle persone nell'uso dei mezzi di comunicazione elettronica. La realizzazione di una rete LAN domestica con tecnologia ethernet (con le prese RJ45) oltre a consentire l'accesso a internet, consente di realizzare una rete locale per la connessione tra più apparati operanti su protocollo IP come ad esempio lanciare la stampa di foto dal PC collegato alla presa RJ45 nella cameretta, verso la stampante collegata alla presa RJ45 che si trova nel locale di servizio in una posizione defilata o nascosta all'interno di un mobile. Collegando un moderno apparecchio tipo connected TV, cioè dotato di connessione ethernet, è possibile accedere ai servizi IPTV disponibili sul web. Sono veramente molte le applicazioni che possono realizzarsi grazie ad una rete LAN domestica. Nella figura 4 è rappresentato un esempio di LAN domestica che può coesistere nella infrastruttura a stella dedicata ai segnali televisivi.

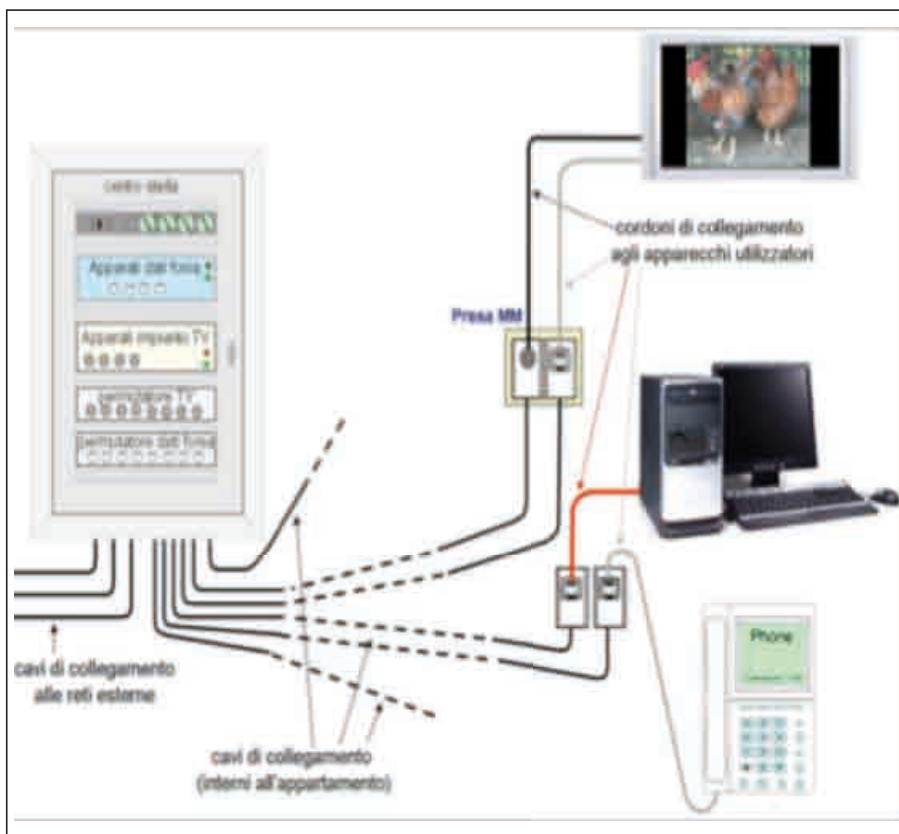


Figura 4: Esempio di centralina per le comunicazioni domestiche.

### Tecnologie alternative al cablaggio strutturato

Tra le molteplici soluzioni alternative al cablaggio strutturato, le più diffuse sono:

- Power line;
- Wi-Fi.

Entrambe le soluzioni non eguagliano il cablaggio strutturato per prestazioni e affidabilità ma possono risultare interessanti e vantaggiose in edifici esistenti (*brownfield*), per superare le limitazioni derivanti dall'assenza o inadeguatezza di spazi installativi, ovvero in edifici storici dove sia impossibile installare un cablaggio strutturato. Negli edifici Nuovi (*greenfield*) o sottoposti a ristrutturazione generale, è opportuno considerare le soluzioni in tecnologia Wi-Fi come complementari del cablaggio strutturato. La presenza di più punti di accesso cablati nei locali dell'abitazione consente di utilizzare la rete in modo completo riservando alcuni dei punti cablati per il collegamento di terminali multimediali tipicamente statici (TV, Decoder, NAS - Network Area Storage, stereo, ecc.). Per assicurare

la connessione ai terminali mobili (tablet, smartphone, ecc.) risulta utile il ricorso alla tecnologia Wi-Fi, collegando alla presa ethernet della rete domestica un *Access Point* per assicurare la massima mobilità. Non è consigliabile pretendere di avere copertura su tutto l'appartamento in quanto numerosi fattori concorrono a limitarne l'efficacia, come la presenza di altri apparati wireless sulla stessa banda, gli arredi, le persone, lo spessore ed i materiali delle pareti, ecc.). Si può concludere affermando che, così come per gli impianti telefonici si è dimostrata vantaggiosa, anzitutto per l'utente finale, la strategia dell'operatore telefonico che ha investito per far realizzare spazi installativi; ancor più vantaggiosa per l'utente finale sarà la realizzazione di impianti di comunicazione e distribuzione multimediale in linea con i suggerimenti della Guida Tecnica CEI 306-2 terza edizione.

**Claudio Pavan**  
Segretario CEI/SC 100D

#### TECNOLOGIA POWER LINE

Punti di forza	Punti di attenzione
<ul style="list-style-type: none"> <li>• Non necessita cablaggio specifico</li> <li>• Disponibilità di prese elettriche in tutta la casa</li> <li>• Prestazioni adeguate su clientela ADSL</li> <li>• Soluzioni plug&amp;play, DIY(do it yourself)</li> <li>• Basso costo</li> </ul>	<ul style="list-style-type: none"> <li>• Standard commerciale</li> <li>• Interferenza da/verso apparati elettronici, specialmente alimentatori switching e lampade a basso consumo</li> <li>• Aspetti EMI/EMC non ancora coperti dalla normativa</li> <li>• Limitazioni prestazionali dovute alla coesistenza di più impianti nello stesso edificio</li> <li>• Potenziali problemi di coesistenza con sistemi VDSL2 (usano le stesse frequenze).</li> </ul>

#### TECNOLOGIA WI-FI

Punti di forza	Punti di attenzione
<ul style="list-style-type: none"> <li>• Non necessita cablaggio</li> <li>• Tecnologia ampiamente diffusa</li> <li>• Soluzione a 2,4 GHz (3 canali) ottimale per servizi dati</li> <li>• Servizio IPTV supportabile su canali in banda 5 GHz</li> </ul>	<ul style="list-style-type: none"> <li>• Costo maggiore rispetto a power line</li> <li>• Interferenze, in particolare nella banda 2,4 GHz</li> <li>• Prestazioni non garantite in tutti gli scenari</li> <li>• Progetto da coordinarsi con le altre installazioni (complementare)</li> </ul>

## Varianti alle norme CEI 0-16 e CEI 0-21: l'accumulo di energia elettrica

### Introduzione

Le regole tecniche di connessione degli utenti alla rete di distribuzione dell'energia elettrica sono fissate dall'Autorità per l'energia elettrica, il gas e le risorse idriche (AEEG), che ha richiesto al CEI di elaborarle tramite le norme CEI 0-16, per la media tensione, e CEI 0-21, per la bassa tensione. La nascita di tali norme è recente, il 2008 per la CEI 0-16 ed il 2011 per la CEI 0-21, ed è caratterizzata da una loro continua evoluzione. Si è oggi alla terza edizione della CEI 0-16 ed alla seconda edizione della CEI 0-21 e nel dicembre del 2013 sono state pubblicate la variante V1 alla prima norma e la variante V2 alla seconda. Questa prolificità non è certo causata da un parossismo pubblicitario ma da una serie di fattori oggettivi tra i quali si possono annoverare:

- la pubblicazione di parti della norma già programmati nelle precedenti edizioni dove comparivano come argomento allo studio;
- l'acquisizione di suggerimenti a modifiche derivanti dell'esperienza applicativa di regole tecniche tutto sommato giovani e solo ora utilizzate omogeneamente in larga scala;
- l'evoluzione della norma derivante da quella tecnologica e prestazionale di componenti di impianto che consentono di migliorare la sicurezza della rete;
- la necessità di corrispondere, con la norma, alla continua crescita degli obiettivi della sicurezza di rete sia a livello nazionale che europeo.

Le varianti entrate in vigore a dicembre del 2013 hanno come motivazione principale la necessità di considerare, sia per gli utenti connessi alla MT che per quelli connessi alla BT, la possibilità di installare sistemi di accumulo di energia elettrica (*Energy Storage System* o *ESS*), con particolare riguardo al numero, tipologia e posizionamento dei sistemi di misura dell'energia.

È ovvio che, con l'occasione, si siano apportate tutte le modifiche derivanti da quei fattori motivazionali sopra richiamati, ai quali aggiungere, in questo caso, anche l'obiettivo di ottenere una maggiore omogeneità, laddove necessaria e possibile, tra la CEI 0-16 e la CEI 0-21.

### Norme CEI 0-16 e 0-21 ed AEEG

Le norme CEI 0-16 e 0-21 sono tra quelle che vanno oltre la legge 186 del 1968. Esse costituiscono non una regola dell'arte riconosciuta come tale e a priori da una legge dello Stato, ma una regola tecnica richiesta e riconosciuta dall'AEEG. Per esse vi è un obbligo applicativo violabile solo con un'approvazione preventiva da parte dell'Autorità, sentito il parere del Comitato CEI che ha emanato le norme.

Queste norme sono oggetto di riconoscimento in delibere dell'Autorità e sono liberamente e gratuitamente scaricabili dal sito web del CEI o da quello dell'AEEG.

In tal senso le ultime varianti sono correlate al Documento per la Consultazione 613/2013/R/EEL emesso dall'Autorità il 19 dicembre 2013 ed avente per oggetto "Prime disposizioni relative ai sistemi di accumulo - orientamenti". Chi lo avesse voluto avrebbe potuto inoltrare osservazioni e proposte modificative entro il 31 gennaio di quest'anno. Si prevede che dal primo aprile possano entrare in vigore, in modalità transitoria, le disposizioni che deriveranno dalla consultazione. Al massimo per il 31 dicembre 2014 è prevista l'entrata in vigore a regime di tali disposizioni inerenti i sistemi di accumulo.

Il documento di consultazione contiene anche una ipotesi di schema di articolato che l'Autorità intende emettere, in fase di prima applicazione, come specifica delibera.

Già in fase di introduzione al documento citato l'Autorità prende atto dell'attività del CEI che ha portato alla promulgazione delle varianti del dicembre 2013.

Nella ipotesi di deliberazione si afferma che l'installazione delle apparecchiature di misura dell'energia elettrica assorbita e rilasciata da un sistema di accumulo deve essere effettuata secondo le modalità e gli schemi elettrici previsti dalle norme CEI 0-16 e CEI 0-21. Sulla base delle apparecchiature di misura previste dalle norme, il GSE avrà il compito di elaborare opportuni algoritmi che consentano di determinare la quantità di energia elettrica prodotta e immessa da parte dell'impianto al netto dei sistemi di accumulo, ai fini dell'applicazione degli strumenti incentivanti e dei prezzi minimi garantiti.

Non si può escludere che l'attività di consultazione e la fase transitoria di applicazione della delibera sull'accumulo possa determina-



re ulteriori modifiche alle regole tecniche di connessione alle reti pubbliche e, quindi, delle norme CEI.

### Necessità e benefici dell'accumulo dell'energia elettrica

L'accumulo di energia elettrica sta prospettandosi come una soluzione efficace per superare il limite più evidente della generazione di energia elettrica dalle fonti rinnovabili attualmente più diffuse in Europa. La generazione per conversione fotovoltaica e la generazione eolica, infatti, hanno come caratteristiche comuni la distribuzione, sul territorio e sulla rete, e la non programmabilità della produzione, vincolata alla disponibilità naturale della risorsa energetica primaria.

Ciò comporta almeno due problemi. Da un lato l'utente che attiva una produzione non programmabile interna al suo impianto utilizzatore ha difficoltà a far collimare il profilo dell'energia prodotta con quella consumata; dall'altro la notevole potenza di produzione connessa alla rete non solo non partecipa alla sicurezza della rete, ma anche la mette in crisi con la sua scarsa capacità di regolazione.





Alla fine dell'anno scorso, in Italia, risultava connessa alla rete una potenza di oltre 17 GW di impianti fotovoltaici, pari a quasi un terzo della punta degli assorbimenti verificatisi nel corso del 2013.

Il primo problema si trasforma in onere economico o in minori incentivi per l'utente che deve utilizzare la rete come "polmone" energetico, cedendo i surplus di produzione rispetto agli assorbimenti istantanei, ed acquistando energia per compensare i deficit produttivi rispetto alla domanda interna.

Il secondo problema comporta la necessità di definire strategie di gestione della rete che, pur privilegiando la produzione, trasmissione e distribuzione dell'energia rinnovabile, consenta di avere sempre disponibile la riserva di potenza ed energia necessaria all'equilibrio istantaneo nella rete della energia prodotta e di quella utilizzata. Tutto ciò determina costi di esercizio elevati, talvolta dovuti anche alla necessità di bloccare la produzione dell'energia rinnovabile con indennizzo della mancata produzione.

La problematica da anni è al centro dell'attenzione a livello europeo, dove documenti tec-

niche dell'ENTSO-E (*European Network of Transmission System Operators for Electricity*) segnalano sempre più diffusi casi di variazioni di frequenza, determinati da squilibri di potenza, con conseguenti distacchi di porzioni, anche vaste, di rete. A questi si aggiungono i fenomeni di innalzamento di tensione provocati da un numero elevato di generatori posti nel sistema di distribuzione, una volta parte terminale della rete, che non partecipano, o non lo fanno nella misura sufficiente, alla regolazione di tale parametro con lo scambio di potenza reattiva o la limitazione di potenza attiva immessa in rete. Tutto ciò fu oggetto, nel nostro Paese, del DM 5 maggio 2011 che, all'art. 11 comma 3, richiedeva che gli inverter utilizzati in impianti fotovoltaici dovessero tener conto delle esigenze della rete elettrica, prestando particolari servizi e protezioni. Tali prestazioni sono state estese dall'AEEG, sempre tramite le norme CEI 0-16 e 0-21, anche ad altre tipologie di generazione. I sistemi di accumulo consentono ulteriori capacità di regolazione e di partecipazione ai servizi di rete aumentandone la sua sicurezza, obiettivo ineludibile alla luce dell'incremento,

prevedibile e previsto, della produzione distribuita e non programmabile di energia elettrica. Per altro il tema dell'accumulo non è nuovo nel sistema elettrico, anche se affrontato, in passato, con l'installazione di centrali di potenza significativa connesse direttamente al sistema di trasmissione. Le centrali di pompaggio, nel settore idroelettrico, costituiscono un esempio classico di centrali di produzione destinate a fornire servizi di rete accumulando una riserva energetica, sotto forma di energia potenziale, in un vaso alto, energia che viene restituita in momenti di necessità, o convenienza, scaricando l'acqua, che passa attraverso una turbina, in un vaso basso.

L'energia di pompaggio dell'acqua nell'vaso alto viene prelevata dalla rete elettrica. Fornendo un prezioso servizio di rete, l'energia per il pompaggio ed i servizi ausiliari gode di particolari agevolazioni tariffarie. Inoltre l'energia fornita è pregiata in quanto necessaria al corretto funzionamento del sistema elettrico o perché fornita in ore di bassa disponibilità produttiva o di alta domanda di energia elettrica. La differenza di costo tra l'energia assorbita e quella fornita alla rete, insieme al reintegro naturale dell'vaso alto, compensa l'investimento.

I sistemi di accumulo energetico possono essere molteplici e non tutti di natura elettrica (accumulo di energia termica, aria compressa, idrogeno, ecc.). Non v'è dubbio, però, che oggi è particolarmente d'attualità l'accumulo elettrochimico, una tecnologia che gode contemporaneamente di due caratteristiche: da un lato si tratta di una tecnologia consolidata, e dall'altro di una tecnologia che ha visto negli ultimi anni progressi straordinari, spinta anche dalla diffusione della mobilità elettrica.

Inoltre in questo campo l'Italia ha un ruolo leader, non solo storicamente (Galvani e Volta per intendersi) ma anche per le attuali capacità produttive e di ricerca industriale. Insomma, a differenza del fotovoltaico, lo sviluppo dell'accumulo potrebbe vedere una filiera nazionale proiettata anche verso i mercati europei ed extra europei.

I benefici dell'accumulo elettrico si manifestano sull'intero sistema elettrico anche quando esso viene installato a livello di sistemi di utilizzazione.

Uno studio commissionato recentemente dall'ANIE stima che se il 20% degli utenti domestici con generazione fotovoltaica installasse sistemi di accumulo, ne deriverebbero benefici annui di oltre 500 M€ ai costi di esercizio della rete, pur in assenza di sistemi centralizzati di controllo.

L'area di interesse delle recenti varianti alle norme CEI 0-16 e 0-21, nonché del documento di consultazione dell'AEEG, è quella degli utenti che si connettono alla rete pubblica di distribuzione in MT e BT che installino sistemi di accumulo elettrochimico.

L'utente che installasse un sistema di accumulo, oltre a determinare un beneficio complessivo alla rete, che potrebbe essergli riconosciuto come già avviene in altri paesi, ottiene altri vantaggi che possono essere così riassunti:

- gestione integrata e flessibile di carichi elettrici e produzione da fonte rinnovabile;
- eliminazione dei picchi di assorbimento;
- dislocazione degli assorbimenti in ore di minor costo;
- riduzione delle perdite;
- possibilità di funzionamento in isola;
- compensazione, con opportuni regolatori, della potenza reattiva;
- incremento della potenza massima senza impatto contrattuale;
- riduzione dei problemi di power quality, soprattutto in riferimento ai buchi di tensione;
- maggiore possibilità del raggiungimento dell'obiettivo di edifici a consumo quasi zero, obbligatorio per quelli nuovi a partire dal 2020.

### Le principali novità normative connesse all'accumulo

Ambedue le varianti hanno introdotto la definizione di sistema di accumulo indicato come "insieme di dispositivi, apparecchiature e logiche di gestione e controllo, funzionale ad assorbire e rilasciare energia elettrica, previsto per funzionare in maniera continuativa in parallelo con la rete di distribuzione". L'installazione classica di un sistema di accumulo è quella integrata con la generazione all'interno di una utenza attiva; in tal caso si ottengono i maggiori benefici funzionali ed economici. Ovviamente nulla toglie che l'installazione possa avvenire all'interno di una utenza passiva, mantenendo una parte dei benefici funzionali ed economici di cui godono le utenze



Foto su gentile concessione di FIAMM

attive. Nella citata ricerca commissionata dall'ANIE vengono confrontati i benefici derivanti dall'installazione di sistemi di accumulo per utenze domestiche e commerciali in presenza o in assenza di generatori fotovoltaici. Al limite, si potrebbe connettere alla rete un sistema di accumulo puro, come se si trattasse di una centrale di pompaggio. In caso di sistema di accumulo elettrochimico, i principali componenti sono le batterie, i si-

stemi di conversione mono o bidirezionale dell'energia, gli organi di protezione, manovra, interruzione e sezionamento in corrente continua e alternata, i sistemi di controllo delle batterie (*Battery Management System, BMS*) e dei convertitori. Tali componenti possono essere dedicati unicamente al sistema di accumulo o svolgere altre funzioni all'interno dell'impianto di Utente. A tal proposito si richiama la possibilità che i sistemi di accumu-

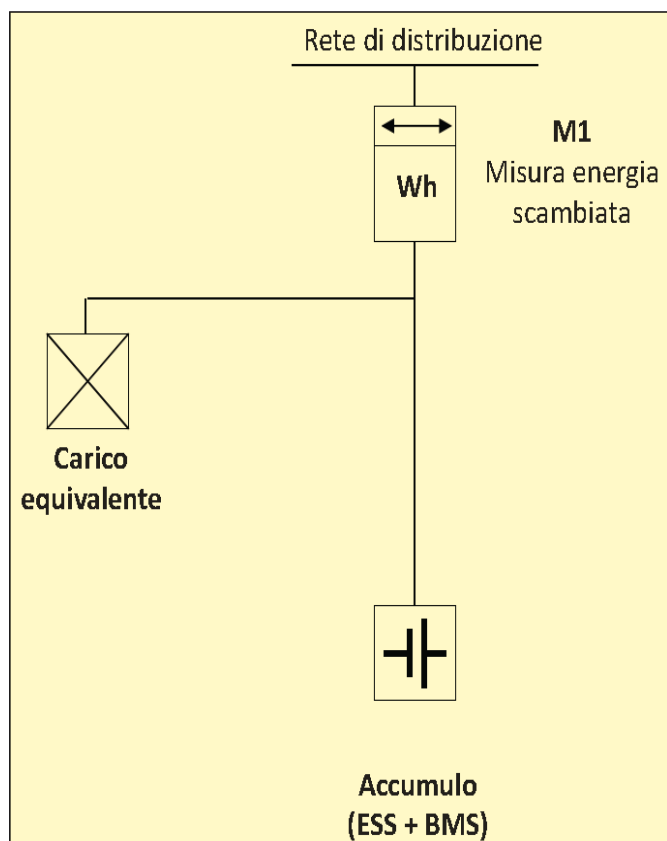


Figura 1: Misura energia per impianti di accumulo installati in impianti passivi o che non godono di tariffa incentivante

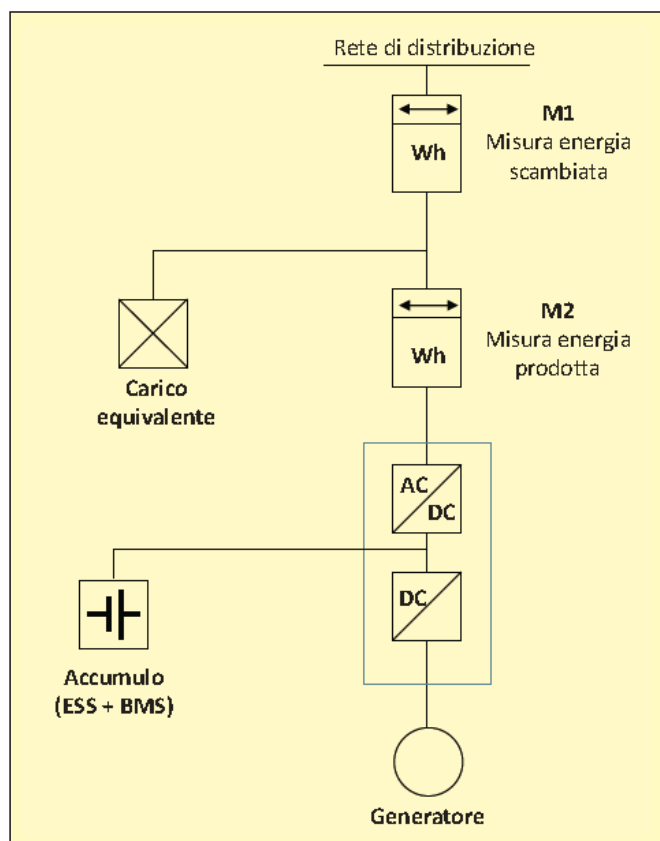


Figura 2: Misura energia per sistema di accumulo lato produzione installato nel circuito elettrico in corrente continua

lo siano in grado di alimentare sezioni di carico significative da rendere insensibili ai cosiddetti *Power Quality Events* (buchi di tensione, inquinamento armonico, ecc.).

I sistemi di accumulo di energia elettrica come tutti i sistemi fisici hanno un rendimento energetico, inferiore all'unità e pertanto sono sistemi passivi se ci si riferisce ad un periodo di acquisizione e rilascio, che parta ed arrivi ad un identico livello di accumulo. Ciò non toglie che con riferimento alla fase di "rilascio dell'energia" essi si comportino come veri e propri generatori quando tale energia possa essere immessa in rete.

Le varianti pubblicate modificano la definizione di utente attivo in ambedue le norme. La definizione è stata ampliata includendo come utenti attivi anche quelli che installano sistemi di accumulo diversi dagli UPS come definiti dalla norma CEI EN 62040. In pratica i sistemi di accumulo che non possono rilasciare energia a monte della sezione di conversione AC/DC verso la rete, non determinano un sistema attivo. Questa definizione comporta delle conseguenze pratiche; infatti, un utente passivo che installa un sistema di accumulo diventa attivo e dovrà dotarsi di un Sistema di Protezione di Interfaccia e dovrà tener conto, ai fini delle protezioni e del sezionamento, della presenza di un vero e proprio generatore. La parte innovativa e più consistente delle varianti è nella modifica/integrazione dei paragrafi riguardante i sistemi di misura dell'energia elettrica e la loro localizzazione. Gli impianti passivi con accumulo o impianti attivi con accumulo che non godono di tariffe incentivanti non hanno necessità di sistemi di misu-

ra articolati, ma di un solo misuratore che contabilizzi l'energia scambiata con la rete, e sia quindi di tipo bidirezionale con memorizzazione oraria del transito (figura 1). Il sistema dei misuratori può diventare più complesso in relazione alla presenza di regimi incentivanti o di particolari sistemi di scambio sul posto e/o di cessione convenzionata dell'energia. Per altro, nel corso degli anni sono stati promulgati cinque "conti energia" con diverse regolamentazioni della tariffa incentivante e della contabilizzazione e valorizzazione della energia scambiata con la rete.

L'AEEG nel documento di consultazione citato ritiene incompatibile l'installazione di sistemi di accumulo con gli impianti attivi che hanno avuto accesso al primo conto energia. Ciò costituisce un indubbio passo avanti rispetto ad una precedente affermazione di incompatibilità totale dei sistemi di accumulo con le tariffe incentivanti, qualunque esse fossero. Gli schemi di installazione dei misuratori forniti dalle varianti CEI sono definiti solo con riferimento alla connessione, fermi restando i vincoli ulteriori che l'AEEG vorrà fissare per rendere compatibile l'accumulo con sistemi tariffari particolari e modalità di scambio sul posto. Influenza il numero e la posizione dei misuratori anche il punto di inserzione dell'accumulo rispetto al sistema d'utenza. L'AEEG definisce sistema di accumulo bidirezionale un sistema di accumulo che può assorbire energia elettrica sia dall'impianto di produzione sia dalla rete con obbligo di connessione di terzi.

Il sistema di accumulo monodirezionale, invece, è un sistema di accumulo che può as-

sorbire energia elettrica solo dall'impianto di produzione.

Il sistema di accumulo lato produzione è un sistema di accumulo installato, o nel circuito elettrico in corrente continua (eventualmente anche integrato nell'inverter) o nel circuito elettrico in corrente alternata, nella parte di impianto compresa tra l'impianto di produzione e il misuratore dell'energia elettrica prodotta. Il sistema di accumulo post produzione è un sistema di accumulo installato nella parte di impianto compresa tra il misuratore dell'energia elettrica prodotta e il misuratore dell'energia elettrica prelevata e immessa. Gli schemi prodotti dal CEI esaminano diversi casi di inserzione del sistema di accumulo. Le figure 2 e 3 mostrano l'installazione dei misuratori nel caso di inserzione lato produzione; la prima con riferimento al collegamento nella parte di impianto in corrente continua, la seconda nel caso di collegamento nella parte di impianto in corrente alternata. La figura 4, infine, mostra l'installazione dei misuratori nel caso di inserzione sul lato alternata post produzione.

I misuratori devono avere tutti la caratteristica di bidirezionalità e, si presume, consentire la tele lettura dei dati. Nella bozza di delibera predisposta nel documento di consultazione si esplicitano i casi in cui, con riferimento alle tariffe incentivanti, la misura dell'energia elettrica assorbita e rilasciata dai sistemi di accumulo, sia necessario identificare "il traffico energetico" dell'accumulo. Come già messo in evidenza, l'Autorità chiede, inoltre, al GSE di mettere a punto opportuni algoritmi che consentano di valutare l'energia immessa

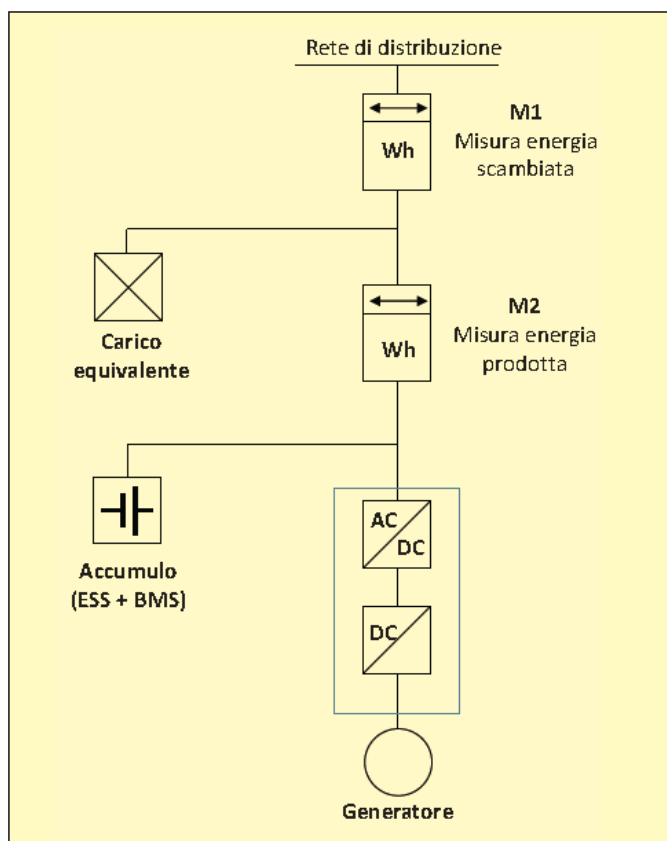


Figura 3: Misura energia per sistema di accumulo lato produzione installato nel circuito elettrico in corrente alternata

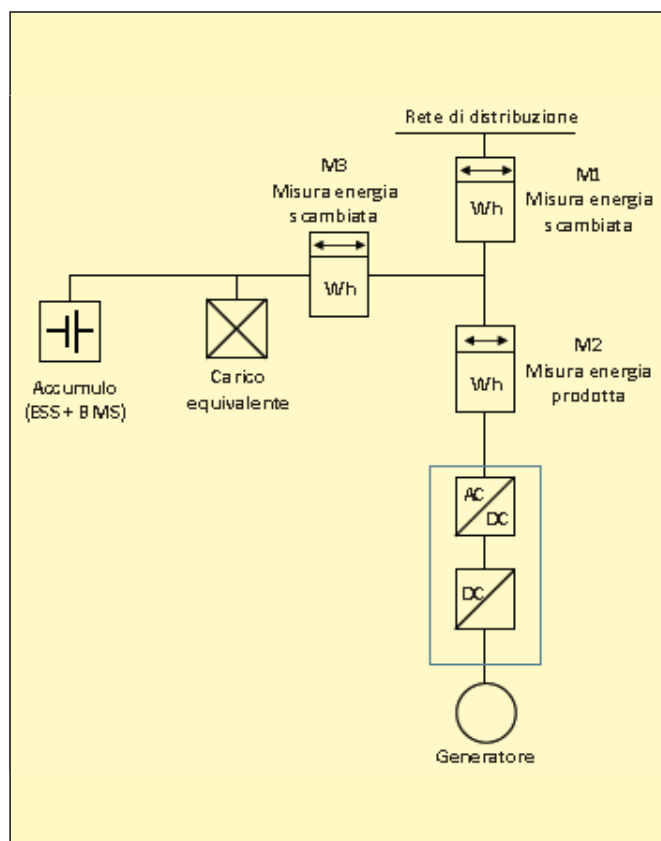


Figura 4: Misura energia per sistema di accumulo post produzione



## Nuova CEI 11-27: disposizioni di sicurezza per lavori elettrici e non

La IV edizione della norma CEI 11-27, norma residuale sui "Lavori su impianti elettrici" applicabile solo in Italia, ha introdotto importanti aggiornamenti per l'organizzazione e l'esecuzione in sicurezza dei lavori elettrici e non elettrici.

Diversi sono i motivi che hanno richiesto l'aggiornamento così come molteplici sono le novità tecniche apportate alla precedente edizione che resta valida sino al 1 febbraio 2015.

Tra le ragioni si individuano: il doveroso allineamento alla nuova edizione della norma quadro europea CEI EN 50110-1:2014 (basic standard) sulla quale la norma CEI 11-27 si basa, il tener conto delle disposizioni obbligatorie dettate dal D.Lgs. 81/2008 e s.m.i. e delle diverse organizzazioni aziendali operanti nel settore e della volontà di adattarsi alla buona prassi e di chiarire, anche con esempi applicativi, le procedure da applicare nell'esecuzione sicura di un lavoro elettrico o di un lavoro non elettrico.

Le novità tecniche, invece si collocano nelle nuove definizioni di lavoro elettrico e in particolare delle figure professionali responsabili degli impianti elettrici e non elettrici, e nelle nuove distanze regolamentate che in parte modificano sostanzialmente le modalità di esecuzione dei lavori elettrici e non elettrici e le conseguenti misure di protezione. In definitiva, la nuova norma è più facilmente applicabile alle situazioni reali e risulta anche di più facile lettura per la maggiore praticità e semplicità nel trattare gli argomenti. La norma poi, riporta numerose note che contribuiscono ulteriormente a rendere più chiaro il testo e che di fatto costituiscono vere e proprie integrazioni, anche di contenuto normativo.



La norma italiana è stata redatta facendo corrispondere, per quanto possibile, la numerazione degli articoli e dei paragrafi alla norma europea CEI EN 50110-1:2014. In tal modo, è più facile verificare le differenze e riscontrare le parti aggiunte tra la norma italiana e quella europea.

### Ampliamento del campo di applicazione

La principale novità introdotta dalla nuova edizione della norma è che essa si applica a tutti i lavori in cui sia presente il rischio elettrico, indipendentemente dalla natura del lavoro stesso, sia che si tratti di lavoro su componenti elettrici sia di lavoro di altra



Figura 1: Zone di Lavoro

natura (ad esempio, edile, meccanico, ecc.). Vengono cioè considerati tutti i lavori dove si è esposti a pericoli di origine elettrica, indipendentemente dalla natura del lavoro, ma solo in funzione delle distanze che si mantengono tra le persone, ivi compresi mezzi e attrezzi maneggiati, e le parti attive in tensione degli impianti elettrici e delle linee elettriche se non adeguatamente protette.

Di conseguenza, con l'attribuzione di PES o PAV (Persona Esperta e Persona Avvertita) e il riconoscimento di idoneità che derivano dalla norma di buona tecnica, vengono date "disposizioni organizzative e procedurali" anche per i lavori "in vicinanza di linee elettriche o di impianti elettrici con parti attive non protette" effettuati entro le distanze indicate nella tabella 1 dell'allegato IX del D. Lgs. 81/2008, così come richiesto dall'art. 83 (figura 1).

In altri termini, a differenza della norma CEI 11-27, III edizione, che esaminava solo le zone di lavoro sotto tensione e le zone di prossimità, limitate rispettivamente dalle distanze  $D_L$  e  $D_V$ , la nuova edizione della norma si applica anche alla zona cosiddetta di "vicinanza" ove si svolgono i lavori "non elettrici" compresi tra la distanza (DA9) della tabella 1 dell'allegato IX del D.Lgs. 81/2008 e la distanza pros-

sima ( $D_V$ ) della norma tecnica.

E' utile precisare che rimangono esclusi, come per le precedenti edizioni, i lavori sotto tensione a tensioni superiori a 1000 V in c.a. o 1500 V in c.c. regolamentati dal DM 4 febbraio 2011, dalla norma CEI EN 50110-1 "Esercizio degli impianti elettrici. Parte 1: Prescrizioni generali" e dalla norma CEI 11-15 "Esecuzione di lavori sotto tensione su impianti elettrici di Categoria II e III in corrente alternata". Restano esclusi dal campo di applicazione anche quegli specifici equipaggiamenti elettrici, ad esempio, velivoli, imbarcazioni, sistemi di controllo e automazione, ecc. (art.1) per i quali se non esistono altre regole e procedure si raccomanda di seguire i principi contenuti nella norma CEI 11-27.

#### Nuove definizioni: URI e URL

Si deve soprattutto porre attenzione a due nuove definizioni, introdotte nella IV edizione della norma CEI 11-27, che individuano nuove figure professionali e che possono comportare nuovi compiti e responsabilità nelle strutture aziendali:

- Persona o Unità Responsabile dell'impianto elettrico (URI);
- Persona o Unità Responsabile della realizzazione del lavoro (URL).

In particolare, l'unità (o persona) responsabile di un impianto elettrico (URI) si identifica nel proprietario dell'impianto elettrico, nel datore di lavoro oppure, per le società di più grandi dimensioni, in una struttura tecnica cui fanno capo le responsabilità complessive dell'impianto elettrico durante l'esercizio normale dell'impianto, cioè in tutte le condizioni in cui sull'impianto non si eseguono lavori elettrici di alcun genere.

Tale persona o unità, che può non avere le conoscenze specifiche per mettere in sicurezza l'impianto elettrico, individua, per l'esecuzione di un determinato lavoro, una persona, il *Responsabile Impianto (RI)* che può essere una persona appartenente alla stessa struttura, o anche una persona esterna. Il *Responsabile Impianto (RI)* definito anche come "persona designata alla conduzione dell'impianto elettrico", a differenza di quanto indicato nella III edizione della norma CEI 11-27, è "la persona responsabile, durante l'attività di lavoro, della sicurezza dell'impianto elettrico", e può coincidere con la stessa persona che ricopre il ruolo di URI o anche del Preposto ai Lavori (PL), se ne ha le competenze.

Se la URI coincide con il RI, deve essere necessariamente un PES.





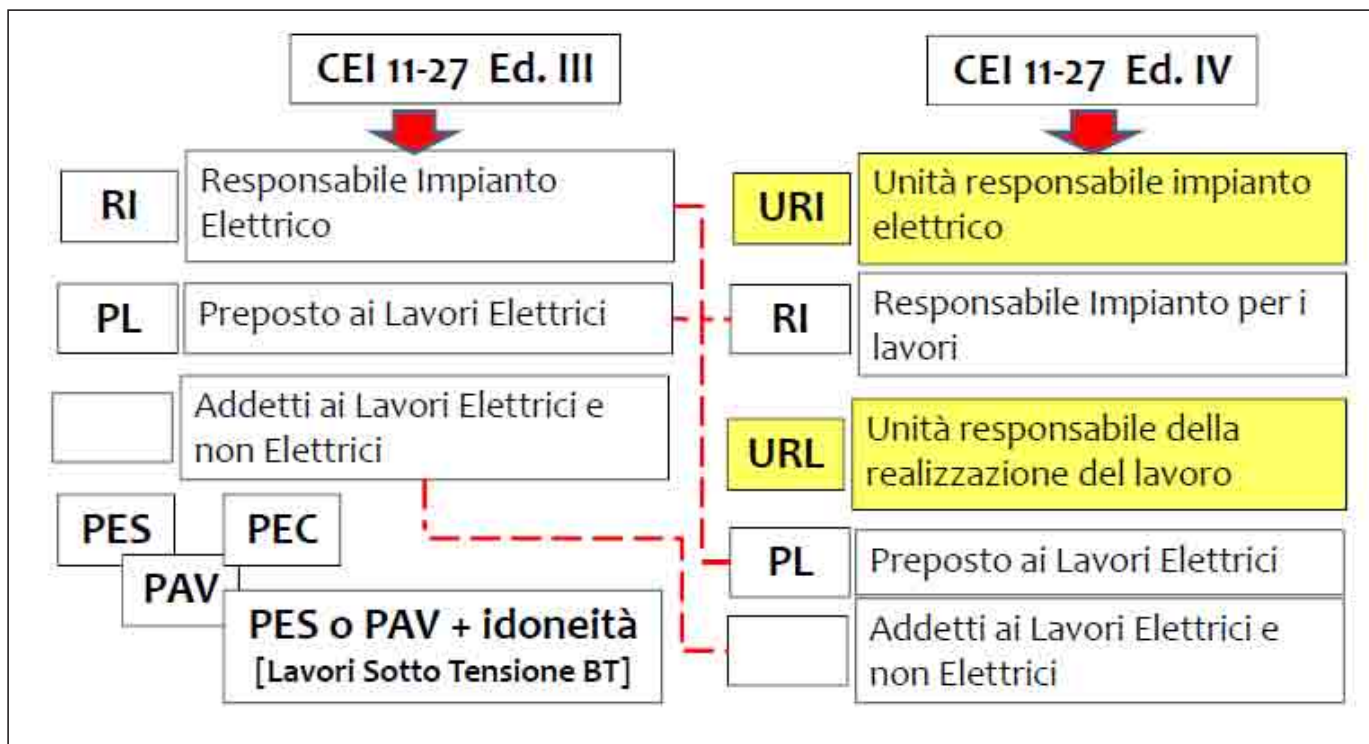


Figura 2: Figure professionali vecchie e nuove

Negli impianti complessi e nel caso in cui il RI sia esterno all'unità URI, la nomina del RI e l'intervallo temporale di validità deve essere formalizzata per iscritto ed è indispensabile renderla nota a tutti i soggetti coinvolti nell'esecuzione di quel determinato lavoro.

L'Unità responsabile della realizzazione del lavoro (URL) ha invece il compito di progettare ed eseguire un lavoro. In particolare deve:

- verificare preliminarmente e condividere con il RI la scelta metodologica e organizzativa del lavoro;
- predisporre l'eventuale Piano di intervento;
- individuare il PL e gli addetti al lavoro compreso la propria formazione e idoneità;
- organizzare gli operatori;
- verificare la disponibilità delle attrezzature, dispositivi di protezione, mezzi di supporto relativi alla corretta realizzazione del lavoro.

Per le società di piccole dimensioni, questa unità può coincidere, in una singola persona, con il Preposto ai Lavori (PL).

Il Preposto ai Lavori, così come definito dalla norma CEI 11-27, ha tutte le attribuzioni della figura di preposto previste generalmente dal D.Lgs. 81/08, ma conserva quelle particolari svolte nell'attività elettrica. Pertanto, la figura del Preposto ai Lavori della norma CEI 11-27 non necessariamente coincide con quella del D.Lgs. 81/08.

Mentre la figura URI è presente anche nella CEI EN 50110-1:2014-01, la figura URL è presente soltanto nella norma CEI 11-27 IV edizione. Si è voluto in tal modo prevedere anche quei lavori che, per complessità e

tipologia, necessitano di una progettazione e direzione dei lavori e pertanto eseguibili da parte di società di grandi dimensioni.

In definitiva, sia URI sia URL sono state introdotte per tener conto che alcune attività lavorative, ad esempio nelle aziende di medie e grandi dimensioni, necessitano di studio e di progettazione da parte di strutture aziendali dove vengono coinvolti anche tecnici di diverse esperienze.

Mentre la figura URI è sempre presente in quanto sempre individuabile, ad esempio nelle piccole aziende o artigiani, nel datore di lavoro, la figura URL può non essere presente.

Come nella precedente edizione della norma,

le figure di RI e PL possono essere distinte oppure coincidere in un'unica persona, purché abbia le competenze necessarie.

Si può dunque concludere che l'individuazione delle figure cambia secondo la struttura aziendale. In altri termini, la norma tecnica, nella individuazione delle mansioni e responsabilità delle unità e delle persone coinvolte (URI, URL, RI, PL), non può tenere conto di tutte le realtà organizzative delle aziende; queste ultime, quindi, assegneranno i ruoli e le responsabilità secondo le proprie reali esigenze. Le figure professionali riferite alla III e alla IV edizione della norma CEI 11-27 sono rappresentate nella figura 2.

Estratto Tabella A.1 CEI 11-27 Ed.IV			Tabella 1 Allegato IX D.Lgs. 81/2008	
$U_N$ [kV]	$D_L$ [mm]	$D_V$ [mm]	$U_n$ (kV)	$D_{A9}$ (m)
$\leq 1$	no contact (ex 150)	300 (ex 650)	$U_n \leq 1$	3
15	160 (ex 200)	1160 (ex 1200)	$1 < U_n \leq 30$	3,5
132	1100 (ex 1520)	3000 (ex 3520)	$30 < U_n \leq 132$	5
			$U_n > 132$	7

Figura 3: Distanze regolamentate

## Adeguamento delle distanze $D_L$ e $D_V$ alla CEI EN 50110-1

Nella norma CEI 11-27, edizione IV, le distanze di lavoro sotto tensione ( $D_L$ ) e le distanze di prossimità ( $D_V$ ) sono state allineate alla norma CEI EN-50110-1 (figura 3). In particolare per la bassa tensione la distanza  $D_L$ , che delimita esternamente la zona di lavoro sotto tensione, è stata portata a zero, invece dei 15 cm stabiliti dalla norma CEI 11-27 III edizione. Ciò significa che il lavoro sotto tensione in BT è ritenuto tale soltanto se si entra in contatto con la parte attiva in tensione; in caso contrario, si sta eseguendo un lavoro elettrico in prossimità, che è stato però definito fino a una distanza di 30 cm invece dei 65 cm della precedente edizione. Le dimensioni ridotte della zona prossima, comparabili a quelle degli arti umani, rendono perciò difficile l'adozione della distanza di sicurezza.

Le parti attive prossime devono quindi generalmente essere protette fisicamente mediante idoneo impedimento, come ad esempio teli isolanti o barriere rigide a protezione minima del dito di prova.

Il dito di prova articolato di diametro 12 mm e di lunghezza 80 mm deve mantenere una adeguata distanza dalle parti pericolose. In MT e AT la protezione minima richiesta è IPXXC o IP3X. La lettera addizionale C individua la protezione protetto contro l'accesso con un attrezzo: Il calibro di accessibilità di diametro 2,5 mm e di lunghezza 100 mm deve mantenere una adeguata distanza dalle parti pericolose.

In genere non sono necessari impedimenti solo se le parti attive sono raggiungibili solo volontariamente (ad esempio, in alto sopra la testa) o se la probabilità di contatto è bassa (ad esempio, interventi di breve durata).

### Lavoro elettrico e lavoro non elettrico

Nella III edizione della norma CEI 11-27, il "lavoro elettrico" veniva sostanzialmente

individuato "nell'accesso alle parti attive sotto tensione o fuori tensione", come ad esempio prove e misure, riparazioni, sostituzioni, modifiche, ampliamenti, montaggi ed ispezioni.

La IV edizione invece, associando la definizione di lavoro elettrico a quello di rischio elettrico, definisce "lavoro elettrico", oltre il lavoro fuori tensione, quel lavoro (qualunque) svolto a distanza minore o uguale alla distanza di prossimità ( $D_V$ ) da parti attive accessibili di linee e di impianti elettrici, non sufficientemente protetti.

Così, ad esempio, entro la distanza di prossimità ( $D_V$ ), effettuano un "lavoro elettrico", sia la persona PEC che effettua un lavoro di muratura, sia il PES o PAV che effettua un lavoro su un impianto elettrico.

Di conseguenza, i lavori svolti all'interno della distanza  $D_V$  e definiti "lavori elettrici" indipendentemente dalla loro natura, essendo sottoposti allo stesso livello di rischio, richiedono identiche garanzie di sicurezza, indipendentemente dal tipo di lavoro svolto. Il lavoro "non elettrico", che nella III edizione della norma CEI 11-27 era individuato in funzione della tipologia stessa del lavoro (ad esempio, lavori di muratura, verniciatura, ecc.), nella IV edizione viene invece individuato in funzione della distanza dalle parti attive e più precisamente definito come quel lavoro svolto a distanza minore di  $DA_9$  e maggiore di  $D_V$  da parti attive (lavori in vicinanza).

I lavori effettuati oltre la distanza  $DA_9$ , non rientrano nel campo di applicazione della norma CEI 11-27 perché non presentano nessun rischio elettrico, in quanto effettuati ad una distanza ritenuta di sicurezza.

La nuova edizione fornisce procedure di lavoro anche per i "lavori non elettrici", quelli cioè eseguiti nella zona  $D_V - DA_9$ , e che non erano stati completamente presi in esame nella edizione precedente.



Se, in tale zona, ad effettuare il lavoro sono PES o PAV, tenuto conto della loro formazione, non è necessario adottare particolari procedure di sicurezza se non quelle necessarie per evitare di invadere la distanza  $D_V$ . Nel caso di presenza di PEC, queste devono essere sorvegliate da PES o PAV oppure operare sotto la supervisione di un PES. In questi casi, non si ritiene necessaria la compilazione di documenti quali piani di lavoro, piani di intervento, ecc. Se il lavoro viene invece effettuato da PEC, il datore di lavoro deve predisporre un documento di valutazione delle distanze e delle altre condizioni di sicurezza, rivolgendosi a persone competenti di sua fiducia oppure a un PES o a un professionista esperto.

È fortemente raccomandato che i lavori siano eseguiti a una distanza il più possibile maggiore di  $D_V$ , tenuto conto di tutti i mezzi e degli operatori impiegati nei cantieri.

Qualora ci sia il pericolo di invadere la zona prossima, occorre adottare provvedimenti



affidabili, quali ostacoli, blocchi, difese, ecc., tali da impedire l'accesso a tale zona, oppure far mettere fuori tensione e in sicurezza la linea elettrica mediante accordi con il gestore della linea.

Per quanto attiene la documentazione, la norma fornisce una modulistica con esempi negli allegati informative C, D ed E, rispettivamente:

- (C) Documento delle distanze di lavoro confinato tra DA9 e D<sub>v</sub>;
- (D) Distanze normative dei conduttori nudi di linee aeree esterne dal terreno e dalle acque non navigabili;
- (E) Esempio di documento di valutazione delle distanze.

La documentazione non si ritiene necessaria solo nel caso di rischi derivanti da linea elettrica sovrastante, se l'altezza massima del veicolo con la persona e gli accessori anche non fissi, non superi, a favore della sicurezza:

- 4 m, per linee in BT o MT fino a 35 kV;
- 3 m, per linee MT > 35 kV.

Tale condizione si riferisce alle sole attrezzature di lavoro con altezza fissa, con esclusione perciò di tutte quelle macchine operatrici provviste di bracci o sistemi di elevazione (ad esempio, gru).

Le ragioni della non necessità della documentazione è giustificata dagli obblighi di costruzione delle linee aeree, la cui altezza dei conduttori dal terreno tiene conto della distanza elettrica di isolamento in aria (CEI 11-4) e di un adeguato margine di sicurezza. Come già indicato nella precedente edizione, non sono considerati lavori elettrici tutte quelle attività elencate nel DM 4/02/2011.

### Manovre di esercizio

Le manovre di apparecchiature elettriche costruite e installate a regola d'arte non erano e non sono tuttora considerate lavori elettrici. Tuttavia si precisa, salvo prescrizioni aziendali più cautelative, che se le manovre di esercizio vengono effettuate per la modifica di uno stato elettrico dell'impianto, non trattandosi di lavoro elettrico, possono essere eseguite anche da persone non qualifica-

te come PES o PAV purché adeguatamente addestrate e autorizzate dal RI.

Se le manovre vengono invece effettuate per la messa fuori servizio per lavori sull'impianto, trattandosi di lavori elettrici, è necessaria la qualifica di PES o PAV. Le manovre di emergenza su impianti di distribuzione elettrica al pubblico devono essere eseguite solo da PES o PAV.

### Rischio elettrico nelle misure

Nella nuova edizione della norma vengono indicati alcuni esempi, a rappresentazione dei casi più comuni, per la valutazione del rischio elettrico e l'adozione degli accorgimenti necessari durante l'effettuazione delle misure. Fatto salvo l'obbligo di valutare i rischi per la presenza di parti attive prossime e adottare le misure di protezione adeguate, di utilizzare strumenti di misura adeguati e sicuri costruiti in conformità alle norme della serie CEI EN 61557, e la necessità di controllare gli strumenti prima dell'uso e dopo l'uso, alcuni casi possono configurarsi come segue. Se, anche durante l'inserimento dei puntali dello strumento:

- a) il grado di protezione è IPXXB e non ci sono rischi né di contatto accidentale né di corto circuito, la misura si considera senza rischio elettrico e pertanto non sono necessari né i DPI né la supervisione di un PES o la sorveglianza di un PES o PAV verso le persone comuni (PEC) in caso di misure fuori tensione;
- b) il grado di protezione è <IPXXB e pertanto c'è il rischio di contatto accidentale ma non quello di corto circuito, la misura si considera con rischio elettrico per contatto accidentale e pertanto sono necessari i guanti isolanti, ma non la visiera. La misura deve essere eseguita da PES, PAV idonei ai lavori sotto tensione;
- c) il grado di protezione è <IPXXB e pertanto c'è il rischio di contatto accidentale oltre a quello di corto circuito, la misura si considera con rischio elettrico sia per contatto accidentale che per corto circuito e pertanto sono necessari i guanti isolanti, la visiera e il vestiario contro arco elettrico. Gli operatori devono essere qualificati PES, PAV e idonei ai lavori sotto tensione.

### Committente

Anche i committenti datori di lavoro rientrano nelle figure della nuova norma. Se devono affidare i lavori elettrici in appalto, devono obbligatoriamente richiedere che il personale sia in possesso dei requisiti richiesti per l'esecuzione dei lavori secondo le attribuzioni e idoneità che la norma CEI 11-27:2014 prevede e, se del caso, secondo le integrazioni di cui alla norma CEI 0-15 "Manutenzione delle cabine elettriche MT/BT dei clienti/utenti finali". La norma CEI 0-15 è applicabile alle cabine elettriche MT/BT semplificate con potenza disponibile inferiore o uguale a 400 kW (ARG/elt 198/11). La verifica dei requisiti del personale ottempera agli obblighi connessi ai contratti d'appalto o d'opera o di somministrazione di cui all'art. 26 del D.Lgs. 81/2008.

### Applicazione della distanza di lavoro ( $D_w$ )

Nell'Allegato A della nuova norma, viene definitivamente chiarito il significato della distanza di lavoro definita nell'art. 3.5.7 della norma CEI EN 61936-1 (CEI 99-2), norma sulla progettazione e costruzione di impianti elettrici con tensione superiore a 1 kV in c.a. e frequenza fino a 60 Hz, che aveva suscitato numerosi dubbi riguardo la sua applicazione.

Tale distanza di lavoro viene definita come "minima distanza di sicurezza ( $D_w$ ) che deve essere mantenuta tra qualsiasi parte attiva e ogni persona che lavori in una cabina o da qualsiasi attrezzo conduttore direttamente maneggiato". La distanza  $D_w$  si trova in una posizione intermedia tra la distanza  $D_L$  e la distanza  $D_V$  con il seguente significato: "distanza di lavoro secondo le norme o regolamenti nazionali" (figura 4). Poiché tale distanza non è individuata da nessun regolamento nazionale o norma tecnica, e poiché la norma CEI EN 61936-1 non è una norma nel cui scopo e campo di applicazione siano compresi i lavori elettrici, i quali sono regolati esclusivamente dalle norme CEI EN 50110-1, CEI 11-27, CEI 11-15 e dal DM 4 febbraio 2011, nessuno dei quali definisce tale distanza

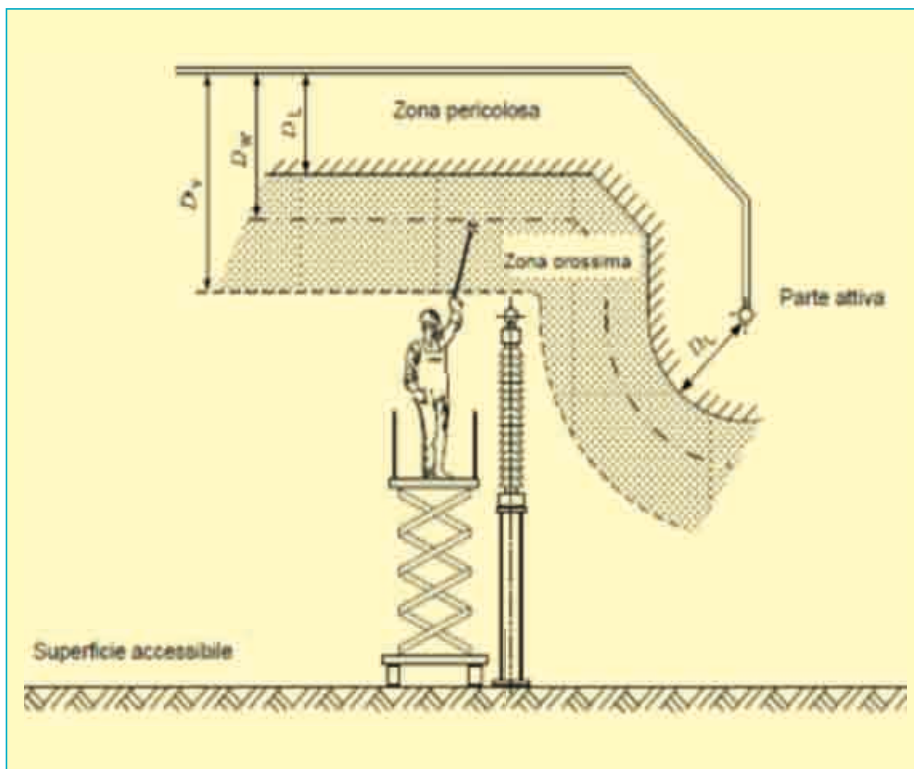


Figura 4: Altezze e distanze di lavoro in aria minime all'interno di aree elettriche chiuse

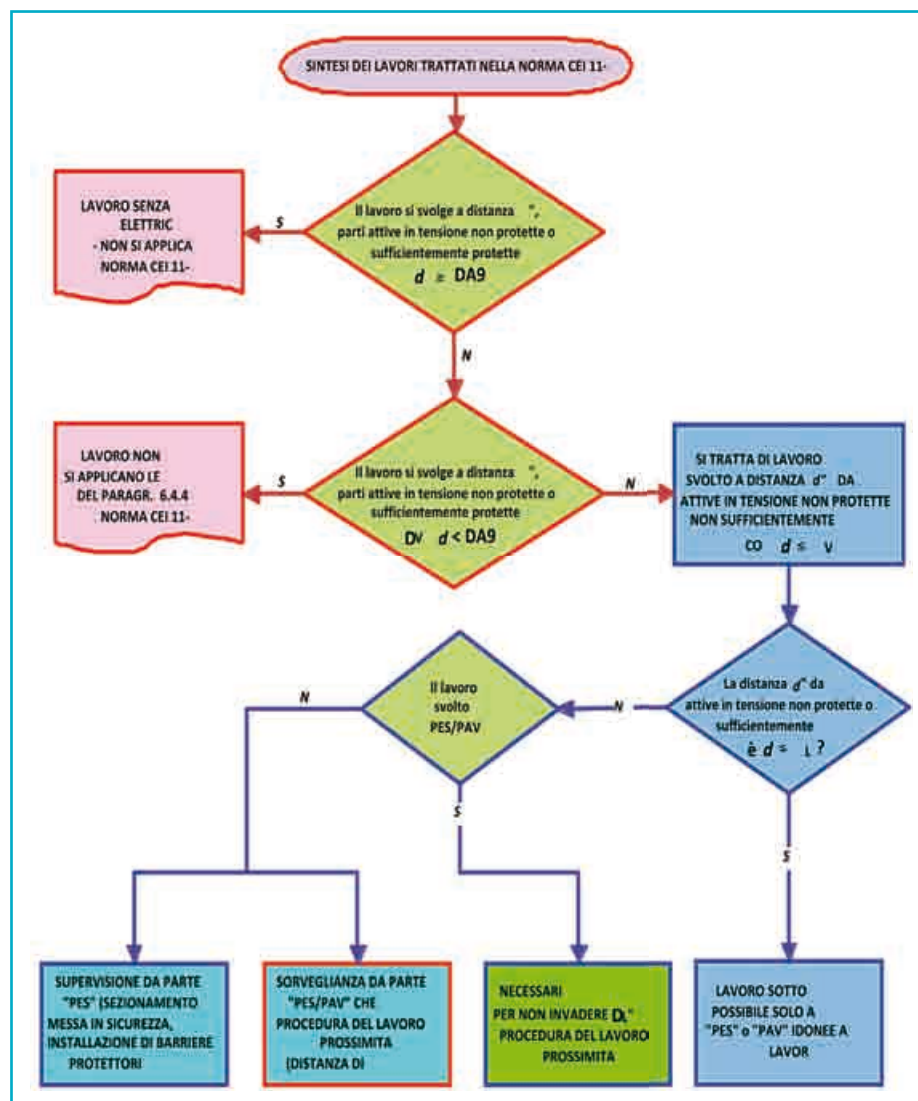


Figura 5: Diagramma di flusso per i lavori previsti nella Norma CEI 11-27:2014 (Allegato B)

di lavoro  $D_w$ , la nuova edizione della norma CEI 11-27, nell'allegato A ribadisce che in Italia, la distanza  $D_w$ , ai fini dell'esecuzione dei lavori elettrici, non trova applicazione e pertanto deve essere ignorata nella valutazione dei rischi per lavori elettrici.

### Conclusioni

La nuova norma CEI 11-27:2014-01, da applicare congiuntamente alla norma quadro CEI EN 50110-1:2014-01 da cui ne trae i principi, è più fruibile dagli utilizzatori per la maggior immediatezza di comprensione delle argomentazioni, già trattate nelle edizioni precedenti. Tale fruibilità consente agli operatori interessati, siano essi grandi, medie e piccole aziende, artigiani, imprese, società di ingegneria e di consulenza, artigiani e professionisti, di organizzarsi per ben identificare i ruoli e i compiti di ognuno e stabilire corrette procedure di lavoro elettrico e non elettrico in sicurezza. In figura 5 sono sintetizzate le diverse situazioni lavorative e le conseguenti procedure di lavoro che devono essere utilizzate nel rispetto delle norme CEI 11-27:2014. La corretta interpretazione della norma merita un doveroso approfondimento per poter essere applicata e adattata alle proprie esigenze lavorative, ma nessun rischio può essere ridotto il più possibile a zero se non c'è formazione, consapevolezza in ciò che si fa e cultura della sicurezza.

**Vincenzo Matera**  
 Segretario CEI/CT 44  
**Salvatore Siracusa**  
 Vice Presidente CEI/CT 44